

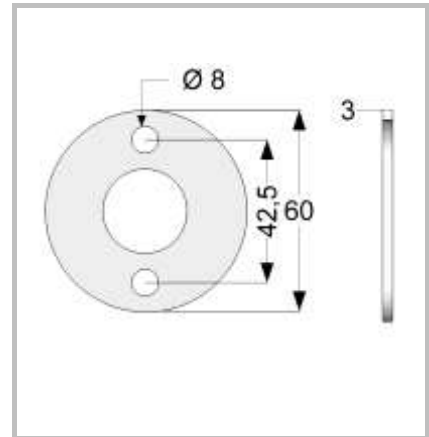
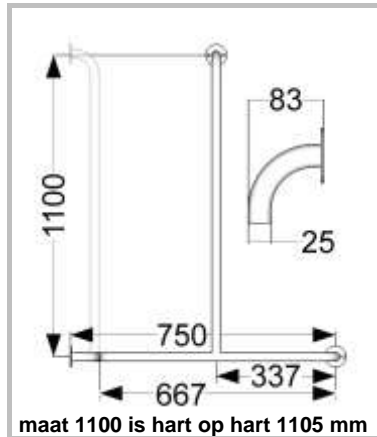
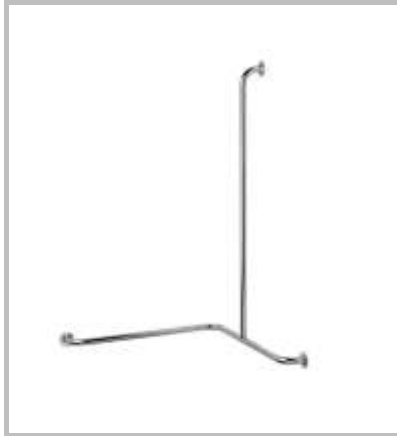
## Montagevoorstel \*

### Glijstang/hoekwandbeugel

#### Artikelnummering:

157075 (RVS gepolijst) / 157075 (RVS wit)

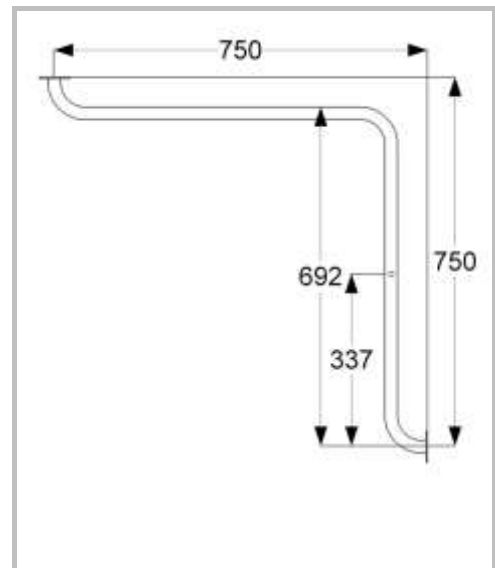
157076 (RVS gepolijst) / 157076 (RVS wit)



### Glijstang / hoekwandbeugel

**Opmerking: door het omdraaien van de horizontale beugel is de verticale glijstang op 2 posities te bevestigen**

1. Horizontale wandbeugel plaatsen op de juiste hoogte en gaten aftekenen
2. breng voor de deur u gekozen bevestigingsmaterialen boorgaten aan
3. zet de wandbeugel vast met de bevestigingsmaterialen voorzien van de meegeleverde kappingen
4. glijstang verticaal op de horizontale beugel plaatsen en gaten aftekenen en breng boorgaten aan
5. glijstang verticaal door de wandbeugel heen aan de onderkant vastzetten met schroef M6 x 40
6. bovenste flens vastzetten met de bevestigingsmaterialen voorzien van de meegeleverde kappingen
7. witte afdekkapjes aanbrengen



Reinigingsadvies: Reinigen met zachte schoonmaakmiddelen zoals bijvoorbeeld groene zeep. Het gebruik van chloorhoudende of schurende middelen wordt afgeraden.

\* JadaCare is niet aansprakelijk voor schade als gevolg van onjuiste bevestiging en of gebruik