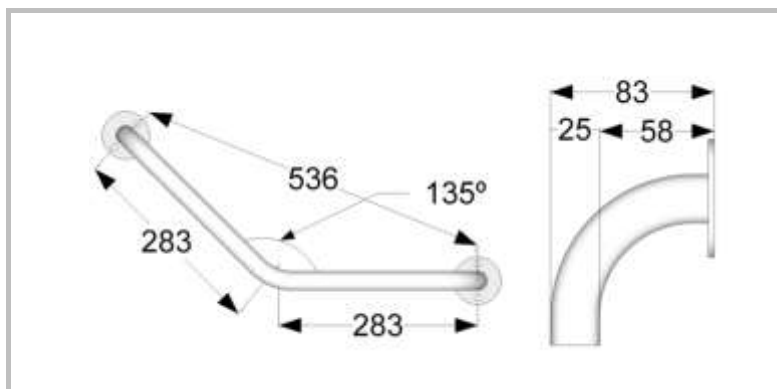


Montagevoorstel*

Hoekwandbeugel 135°

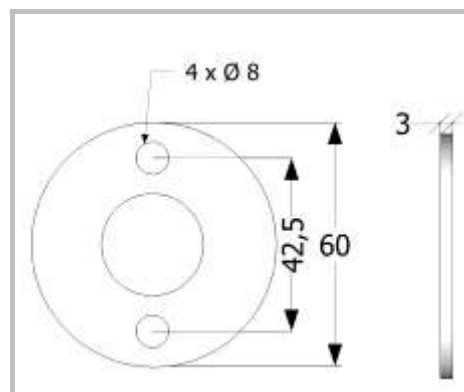
Artikelnummering:

1 40 030 (RVS gepolijst) / 1 40 030 C (RVS wit) / 1 40 030 SC (staal wit)



Hoekwandbeugel 135°

1. bepaal de juiste positie en teken de boorgaten af
2. breng voor de door u gekozen bevestigingsmaterialen boorgaten aan
3. zet de hoekwandbeugel vast met de door u gekozen bevestigingsmaterialen voorzien van de meegeleverde kapringen
4. meegeleverde afdekkapjes aanbrengen



Reinigingsadvies: Reinigen met zachte schoonmaakmiddelen zoals bijvoorbeeld groene zeep.
Het gebruik van chloorhoudende of schurende middelen wordt afgeraden.

* JadaCare is niet aansprakelijk voor schade als gevolg van onjuiste bevestiging en/of gebruik.