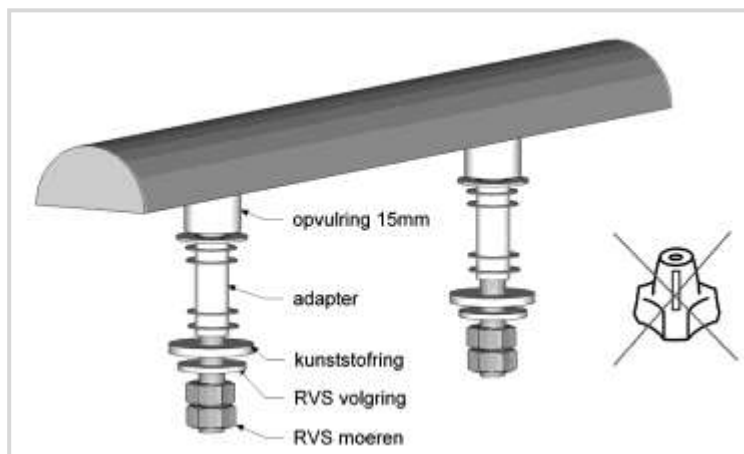


Montagevoorstel *

Toiletbeugelset inclusief 6 cm vaste verhoger

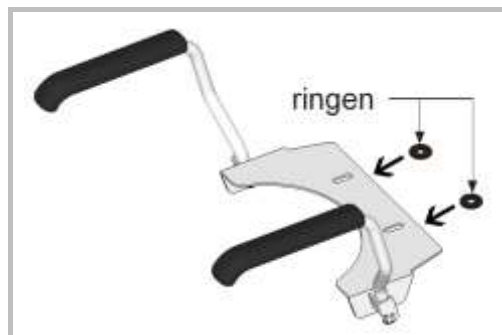
Artikelnummering:

244506 (RVS gepolijst) / 244506C (RVS wit) / 244506SC (staal wit)



Toiletbeugelsets

1. closet goed schoon en droog maken
2. kunststof adapters eerst in de bevestigingsopeningen van het closet aanbrenge
3. zwart rubberen ringen plaatsen op de bevestigingsopeningen van het closet
4. montage-deel met opzetklem vastzetten met bijgeleverde bevestigingsset;
 - 2 RVS bouten, samen met opvulring, aanbrenge door bevestigingsgaten
 - op iedere bout een kunststof volgtring plaatsen
 - RVS volgtring plaatsen
 - 2 RVS moeren M8 aanbrenge en vastdraaien



ATTENTIE:

overige kunststofbevestiging niet gebruiken! Zie tekening.

5. vaste verhoger vastzetten (zie gebruiksaanwijzing in verpakking vaste verhoger)

Voor de **gecoate** toiletbeugelsets:

- Breng de twee meegeleverde bescherm strips aan om beschadiging van de coating te voorkomen.
- Plaats de strips bovenaan de binnenzijde van de uitsparing van de gecoate armleggers, zie blauwe pijl afbeelding.



Reinigingsadvies: Reinigen met zachte schoonmaakmiddelen zoals bijvoorbeeld groene zeep. Het gebruik van chloorhoudende of schurende middelen wordt afgeraden.

* JadaCare is niet aansprakelijk voor schade als gevolg van onjuiste bevestiging en of gebruik.