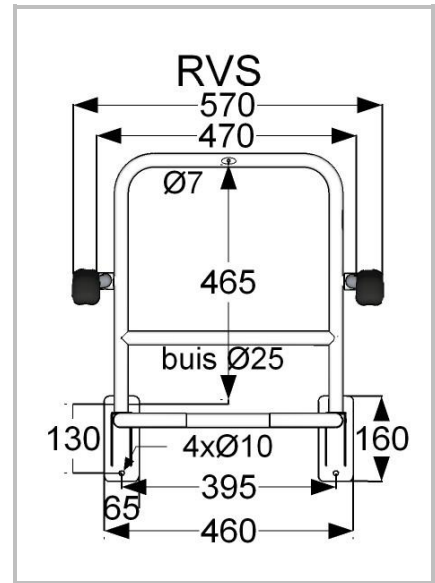
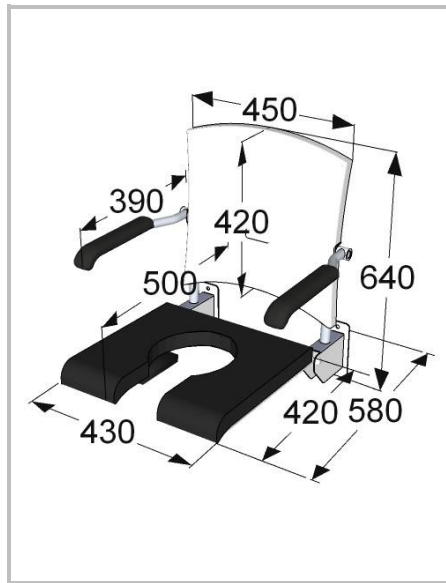


Montagevoorstel *

Douchezitting Ω -uitsparing geleide rails rug

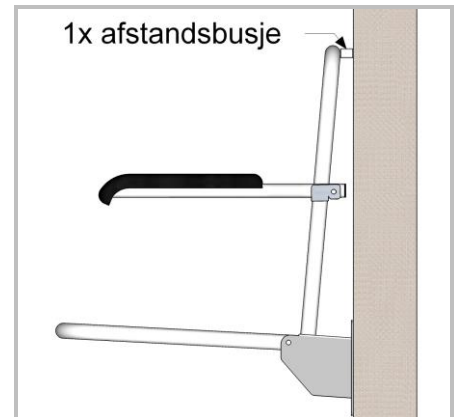
Artikelnummering:

325000/325010 (RVS gepolijst) / 325000C/325010C (RVS wit)



Douchezitting opklapbaar

- 1 Kunststof rugdeel verwijderen.
- 2 Bepaal de juiste zithoogte, boorgat rugdeel aftekenen en boorgat maken voor het door u gekozen bevestigingsmateriaal rekening houdend met de soort wand.
- 3 Rugdeel vastzetten met schroef (niet helemaal vastdraaien) en waterpas hangen.
4 boorgaten flenzen aftekenen en douchezitting verwijderen.
- 4 4 gaten boren voor de door u gekozen bevestigingsmaterialen en pluggen aanbrengen.
- 5 De meegeleverde kapringen (M8) met de kraag omhoog en de door u gekozen bevestigingsmaterialen in de wandplaat openingen aanbrengen.
- 6 Rugdeel iets vastzetten met meegeleverde afstandsbuis.
- 7 Bevestigingsmaterialen vastdraaien; eerst wandplaten dan rugdeel.
- 8 Afdekkappen vast duwen op de rand van de kapringen en het kunststoffen rugdeel plaatsen.



Tip: het vastzetten van de wandflenzen gaat eenvoudig en snel met een zogenaamde ratelring-steeksleutel SW 13 (zie afbeelding) indien u houtdraadbouten M8 gebruikt.

Attentie: Na gebruik de douchezit goed reinigen en afdrogen. Het zitdeel in opgeklapte stand vrij houden van het rugdeel zogenaamd "non-contact" zodat de tussenruimte goed wordt geventileerd.

Reinigingsadvies: Reinigen met zachte schoonmaakmiddelen zoals bijvoorbeeld groene zeep. Het gebruik van chloorhoudende of schurende middelen wordt afgeraden.



* JadaCare is niet aansprakelijk voor schade als gevolg van onjuiste bevestiging en of gebruik.