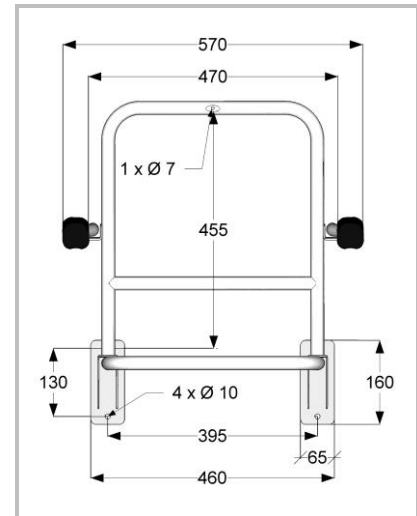
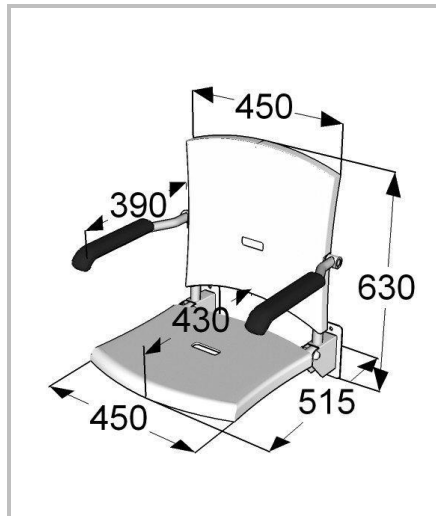


Montagevoorstel *

Douchezitting opklapbaar rug / armleggers nokkenas

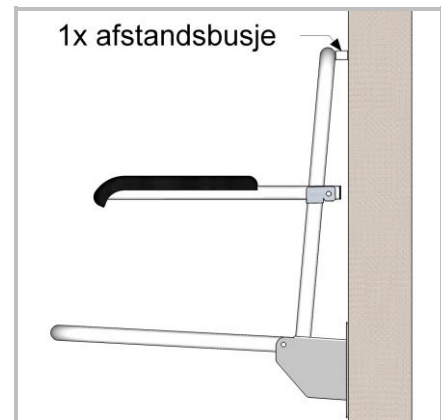
Artikelnummering:

308100 (RVS gepolijst) / 308100C (RVS wit)



Mét Boormal (gratis mee te bestellen):

- 1 Kunststof zit- en rugdeel verwijderen.
- 2 Bepaal de juiste zithoogte.
- 3 Breng de boormal aan op de wand met de stippellijn op zithoogte.
- 4 Boor de 5 bevestigingsopeningen voor de door u gekozen bevestigingsmaterialen.
- 5 Breng pluggen aan in de bevestigingsopeningen.
- 6 Bevestig het rugdeel met lange schroef en afstandsbuis (nog niet helemaal vastdraaien).
- 7 Breng de meegeleverde kapringen M8 (met rand omhoog) aan om de gekozen bevestigingsmaterialen en draai deze vast.
- 8 Draai de schroef in het rugdeel vast.
- 9 Breng de witte afdekkappen aan.
- 10 Het kunststoffen zit- en rugdeel plaatsen.



Zonder boormal:

- 1 Kunststof zit- en rugdeel verwijderen.
- 2 Bepaal de juiste zithoogte.
- 3 Boorgat rugdeel aftekenen en boorgat maken voor het door u gekozen bevestigingsmateriaal.
- 4 Rugdeel vastzetten met schroef af afstandsbuisje (niet helemaal vastdraaien) en de douchezitting waterpas hangen.
- 5 Boorgaten flenzen aftekenen en douchezitting verwijderen.
- 6 4 gaten boren, voor de door u gekozen bevestigingsmaterialen en pluggen aanbrengen.
- 7 Bevestig het rugdeel met lange schroef en afstandsbuis (nog niet helemaal vastdraaien).
- 8 Breng de meegeleverde kapringen M8 (met rand omhoog) aan om de gekozen bevestigingsmaterialen en draai deze vast.
- 9 Draai de schroef in het rugdeel vast.
- 10 Breng de witte afdekkappen aan.
- 11 Het kunststoffen zit- en rugdeel plaatsen.



- Tip: het vastzetten van de houtdraadbouten M8 gaat eenvoudig en snel met een zogenaamde ratelringsteeksleutel SW 13 (zie afbeelding).

Reinigingsadvies: Reinigen met zachte schoonmaakmiddelen zoals bijvoorbeeld groene zeep.
Het gebruik van chloorhoudende of schurende middelen wordt afgeraden.

* JadaCare is niet aansprakelijk voor schade als gevolg van onjuiste bevestiging en of gebruik.

