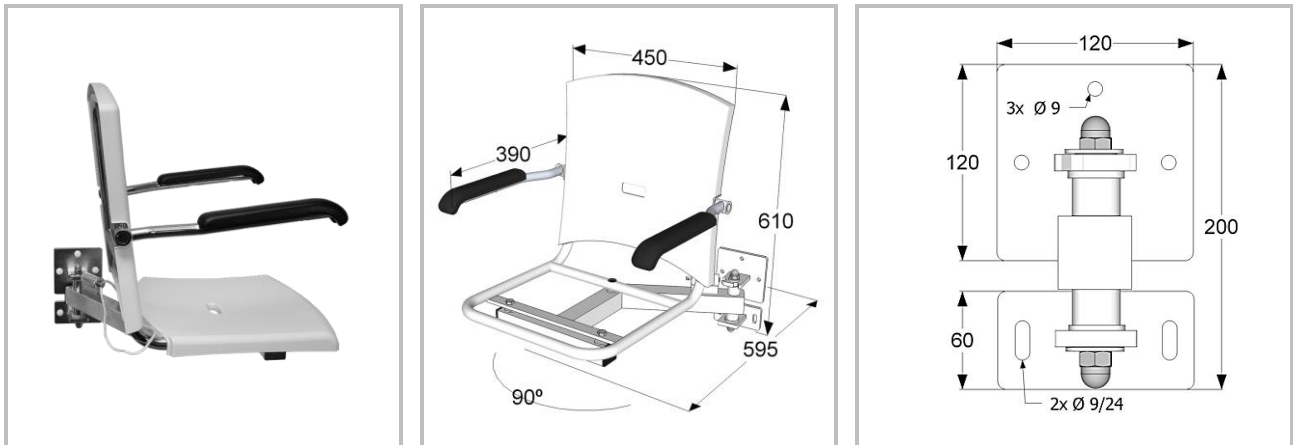


Montagevoorstel *

Draaibare douchezitting linksdraaiend 90°

Artikelnummering:

360000 (RVS gepolijst)



Douchezitting draaibaar

1. kunststof zit- en rugdeel verwijderen
2. bepaal de juiste zithoogte
3. - teken de boorgaten af van de douchezitting
- breng voor de door u gekozen bevestigingsmaterialen boorgaten aan
- zet de douchezitting vast voorzien van de volgringen
- moerkapjes aanbrengen
4. kunststof zit- en rugdeel aanbrengen

Reinigingsadvies: Reinigen met zachte schoonmaakmiddelen zoals bijvoorbeeld groene zeep.
Het gebruik van chloorhoudende of schurende middelen wordt afgeraden.

* JadaCare is niet aansprakelijk voor schade als gevolg van onjuiste bevestiging en of gebruik.

Reinigingsadvies: Reinigen met zachte schoonmaakmiddelen zoals bijvoorbeeld groene zeep.
Het gebruik van chloorhoudende of schurende middelen wordt afgeraden.



* JadaCare is niet aansprakelijk voor schade als gevolg van onjuiste bevestiging en of gebruik.