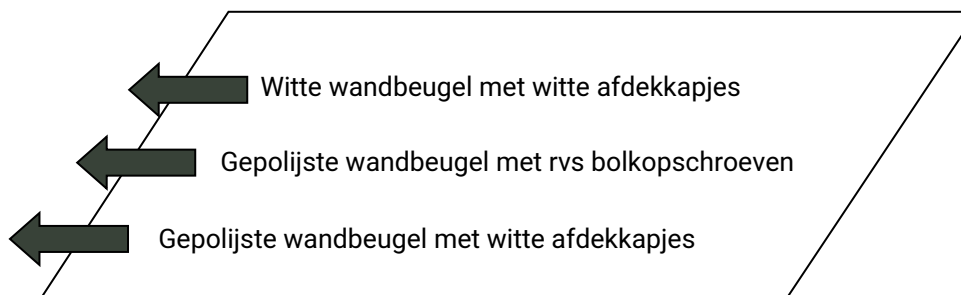
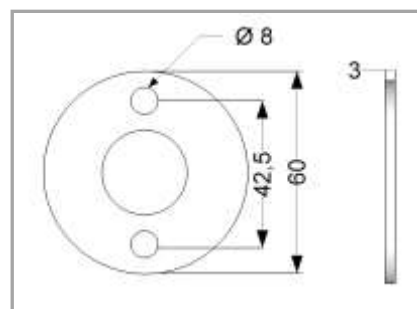
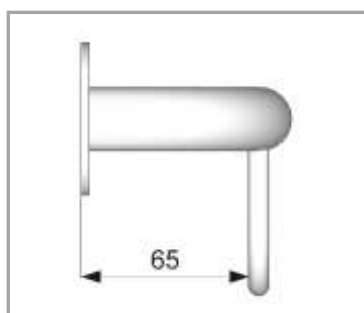
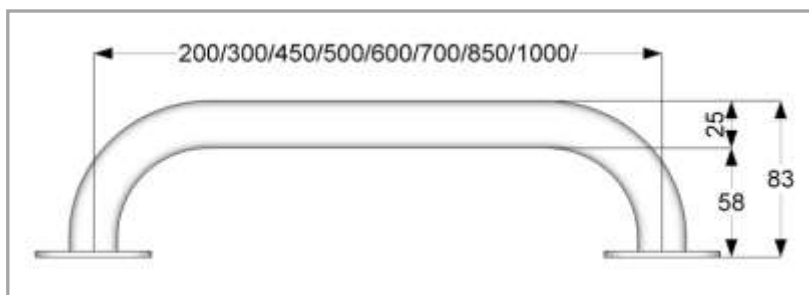


Montagevoorstel * serie 110

Wandbeugels

Artikelnummering:

110020(C/SC)/110030(C/SC)/110045(C/SC)/110050(C/SC)/110060(C/SC)/110070(C/SC)/110085(C/SC)/110100(C/SC)/110760(C/SC)
6 cijferig nummer = RVS gepolijst / 6 cijferig nummer+C = RVS wit / 6 cijferig nummer+ SC = staal wit



Wandbeugels

1. bepaal de juiste positie en teken de boorgaten af
2. breng voor de deur u gekozen bevestigingsmaterialen boorgaten aan
3. zet de wandbeugel vast met de bevestigingsmaterialen voorzien van de meegeleverde kapringen
4. meegeleverde afdekkapjes aanbrengen

- Bevestigingsset 910000(IN) met RVS houtdraadbouten 6x50 en multipluggen 8x50
- Bevestigingsset 910022(IN) met RVS bolkop Schroeven 6x50 en multipluggen 8x50 geeft bij de RVS gepolijste producten een gehele RVS uitstraling/chroom kleur

Reinigingsadvies: Reinigen met zachte schoonmaakmiddelen zoals bijvoorbeeld groene zeep.
Het gebruik van chloorhoudende of schurende middelen wordt afgeraden.

* JadaCare is niet aansprakelijk voor schade als gevolg van onjuiste bevestiging en of gebruik