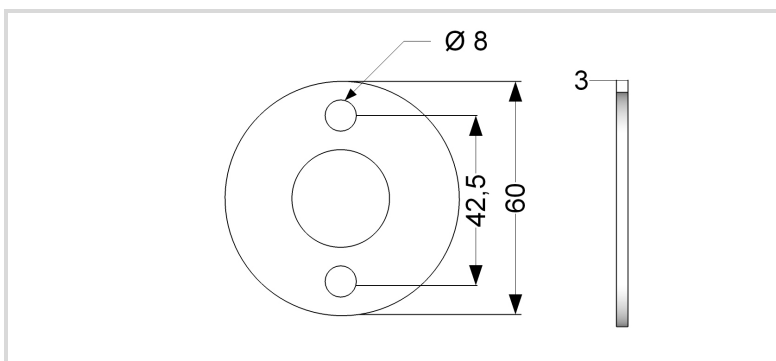
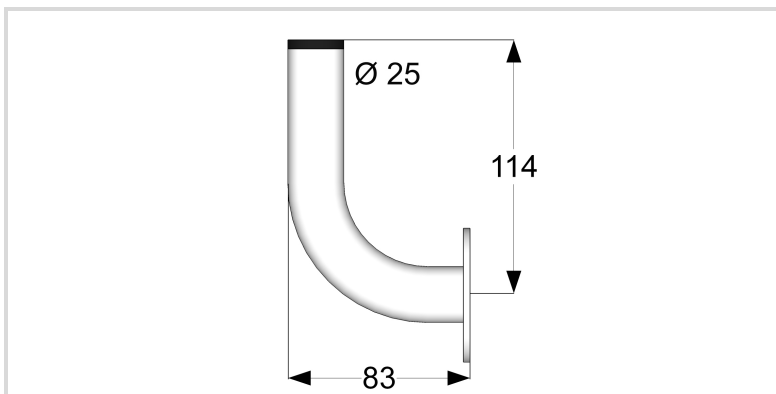


Montagevoorstel *

Handdoek/jassen/tassenhaak

Artikelnummering:

1 10 600 (RVS gepolijst) / 1 10 600C (RVS wit) / 1 10 600SC (staal wit)



Handdoek/jassen/tassenhaak

1. bepaal de juiste positie en teken de boorgaten af
2. breng voor de door u gekozen bevestigingsmaterialen boorgaten aan
3. zet de haak vast met de door u gekozen bevestigingsmaterialen voorzien van de meegeleverde kapringen
4. meegeleverde afdekkapjes aanbrengen

■ JadaCare nr 910011(IN) bevestigingsset met RVS houtdraadbouten 6x50 en multipluggen 8x50

Reinigingsadvies: Reinigen met zachte schoonmaakmiddelen zoals bijvoorbeeld groene zeep. Het gebruik van chloorhoudende of schurende middelen wordt afgeraden.

* JadaCare is niet aansprakelijk voor schade als gevolg van onjuiste bevestiging en of gebruik

Uitgave 2017