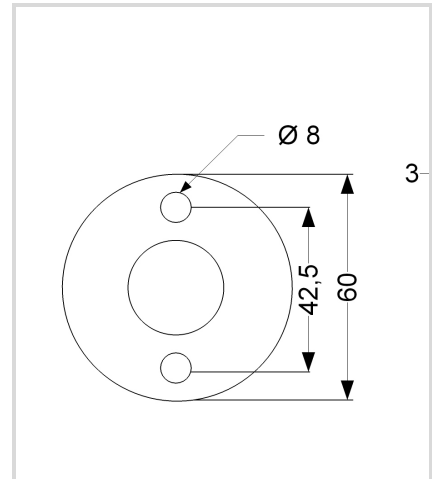
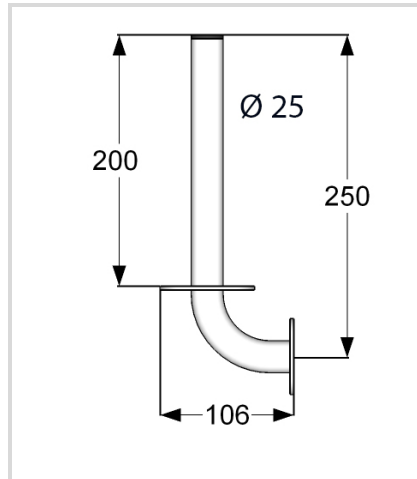
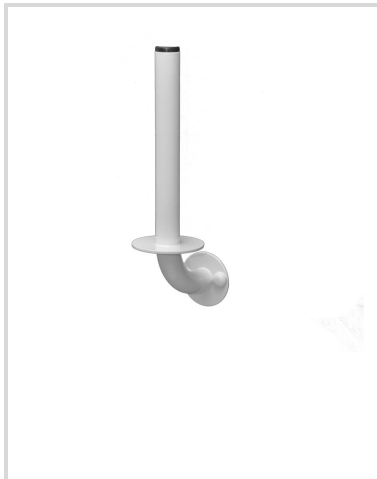


Montagevoorstel *

Reserve toiletrolhouder

Artikelnummering:

1 10 660 (RVS gepolijst) / 1 10 660C (RVS wit) / 1 10 660SC (staal wit)



Reservetoiletrolhouder

1. bepaal de juiste positie en teken de boorgaten af
2. breng voor de door u gekozen bevestigingsmaterialen boorgaten aan
3. zet de reserve toiletrolhouder vast met de door u gekozen bevestigingsmaterialen voorzien van de meegeleverde kapringen
4. meegeleverde afdekkapjes aanbrengen

■ JadaCare nr 910011(IN) bevestigingsset met RVS houtdraadbouten 6x50 en multipluggen 8x50

Reinigingsadvies: Reinigen met zachte schoonmaakmiddelen zoals bijvoorbeeld groene zeep.
Het gebruik van chloorhoudende of schurende middelen wordt afgeraden

* JadaCare is niet aansprakelijk voor schade als gevolg van onjuiste bevestiging en of gebruik

Uitgave 01-2017