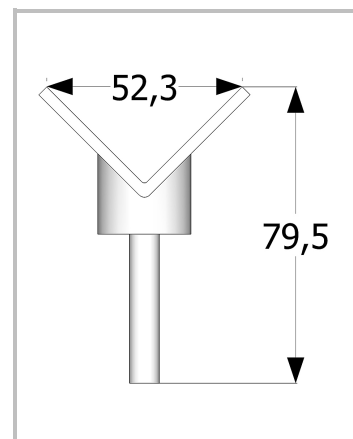
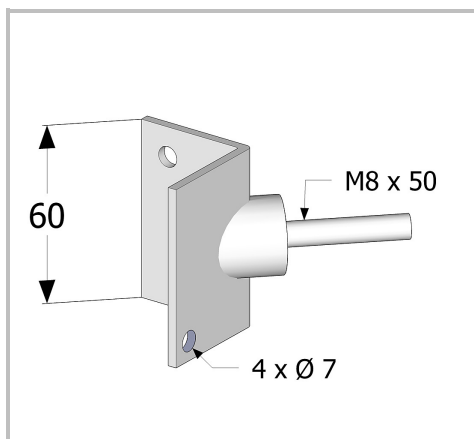
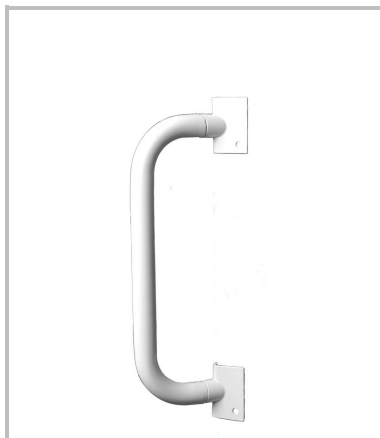


## Montagevoorstel\*

### Hoekmontageset unigreep

### Artikelnummering:

128000 (RVS gepolijst) / 128000C (RVS wit) / 128000SC (staal wit)



### Hoekmontageset unigreep

1. hoekmontage aanbrengen in de unigreep en vastzetten met stelschroefjes M6 x 8 van de unigreep
2. bepaal de juiste positie en teken de boorgaten af
3. breng voor de door u gekozen bevestigingsmaterialen boorgaten aan
4. zet de hoekdelen vast met de door u gekozen bevestigingsmaterialen voorzien van de meegeleverde kapringen
5. meegeleverde afdekkapjes aanbrengen

Reinigingsadvies: Reinigen met zachte schoonmaakmiddelen zoals bijvoorbeeld groene zeep.  
Het gebruik van chloorhoudende of schurende middelen wordt afgeraden.

\* JadaCare is niet aansprakelijk voor schade als gevolg van onjuiste bevestiging en of gebruik

Uitgave 01-2017