

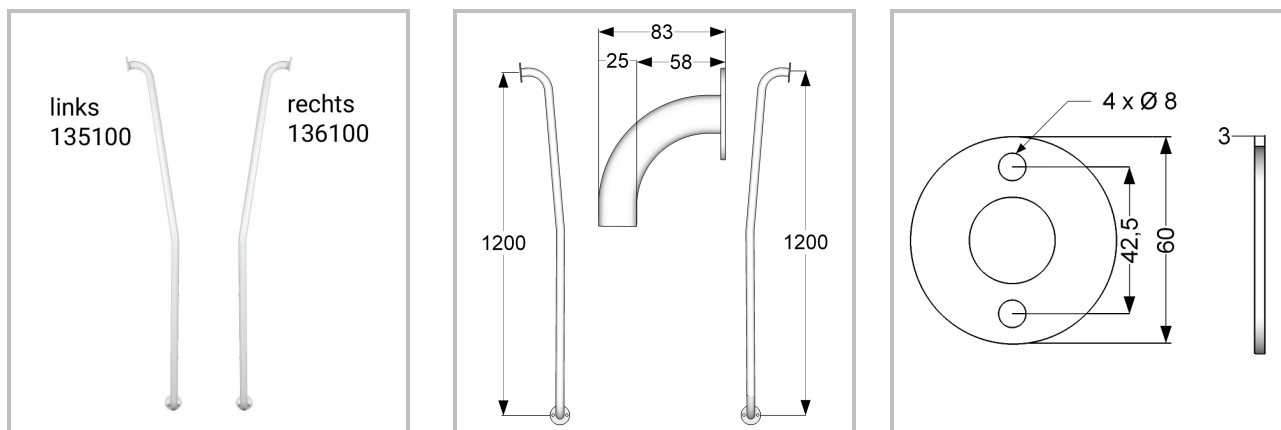
## Montagevoorstel\*

### Trapspilbeugel links

### Artikelnummering:

1 35 100 (RVS gepolijst) / 135100C (RVS wit) / 135100SC (staal wit)

1 36 100 (RVS gepolijst) / 1 36 100 C (RVS wit) / 1 36 100 SC (staal wit)



### Trapspilbeugel

1. bepaal de juiste positie en teken de boorgaten af
2. breng voor de deur u gekozen bevestigingsmaterialen boorgaten aan
3. zet de trapspilbeugel vast met de door u gekozen bevestigingsmaterialen voorzien van de meegeleverde kapringen
4. meegeleverde afdekkapjes aanbrengen



Reinigingsadvies: Reinigen met zachte schoonmaakmiddelen zoals bijvoorbeeld groene zeep.  
Het gebruik van chloorhoudende of schurende middelen wordt afgeraden.

\* JadaCare is niet aansprakelijk voor schade als gevolg van onjuiste bevestiging en of gebruik

Uitgave 2017