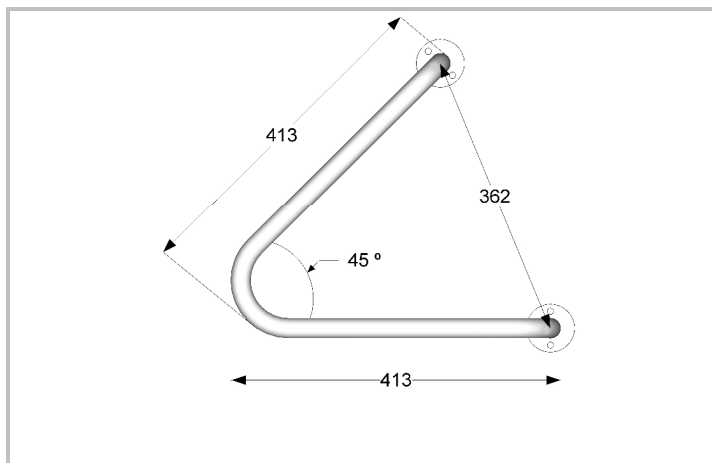


Montagevoorstel*

Hoekhandgreep 45°

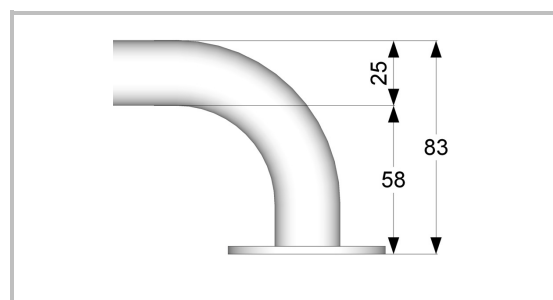
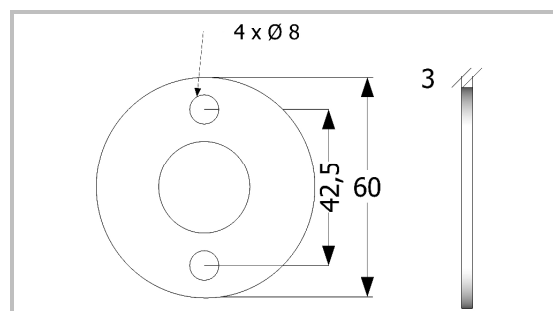
Artikelnummering:

1 45 040 (RVS gepolijst) / 1 45 040 C (RVS wit) / 1 45 040 SC (staal wit)



Hoekhandgreep 45°

1. bepaal de juiste positie en teken de boorgaten af
2. breng voor de door u gekozen bevestigingsmaterialen boorgaten aan
3. zet de hoekhandgreep vast met de door u gekozen bevestigingsmaterialen voorzien van de meegeleverde kapringen
4. meegeleverde afdekkapjes aanbrengen



Reinigingsadvies: Reinigen met zachte schoonmaakmiddelen zoals bijvoorbeeld groene zeep.
Het gebruik van chloorhoudende of schurende middelen wordt afgeraden.

* JadaCare is niet aansprakelijk voor schade als gevolg van onjuiste bevestiging en/of gebruik.

Uitgave 01-2017