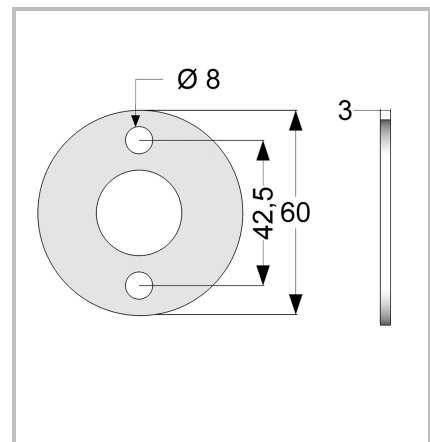
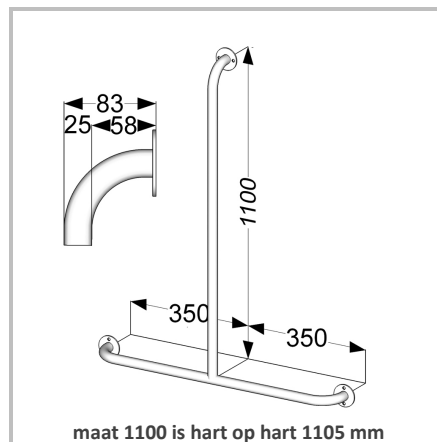


Montagevoorstel *

Glijstang/wandbeugel 110/70 cm (35 x 35)

Artikelnummering:

1 56 070 (RVS gepolijst) / 1 56 070 C (RVS wit) 1 56 070 SC (staal wit)



Glijstang / wandbeugel

1. Horizontale wandbeugel plaatsen op de juiste hoogte en gaten aftekenen
2. breng voor de deur u gekozen bevestigingsmaterialen boorgaten aan
3. zet de horizontale wandbeugel vast met de bevestigingsmaterialen voorzien van de meegeleverde kappingen
4. glijstang verticaal op de horizontale beugel plaatsen en gaten aftekenen en breng boorgaten aan
5. glijstang en aan de onderkant door de wandbeugel heen vastzetten met schroef M6 x 40
6. bovenste flens vastzetten met de bevestigingsmaterialen voorzien van de meegeleverde kappingen
7. witte afdekkapjes aanbrengen

Reinigingsadvies: Reinigen met zachte schoonmaakmiddelen zoals bijvoorbeeld groene zeep.
Het gebruik van chloorhoudende of schurende middelen wordt afgeraden.

* JadaCare is niet aansprakelijk voor schade als gevolg van onjuiste bevestiging en of gebruik

Uitgave 2017