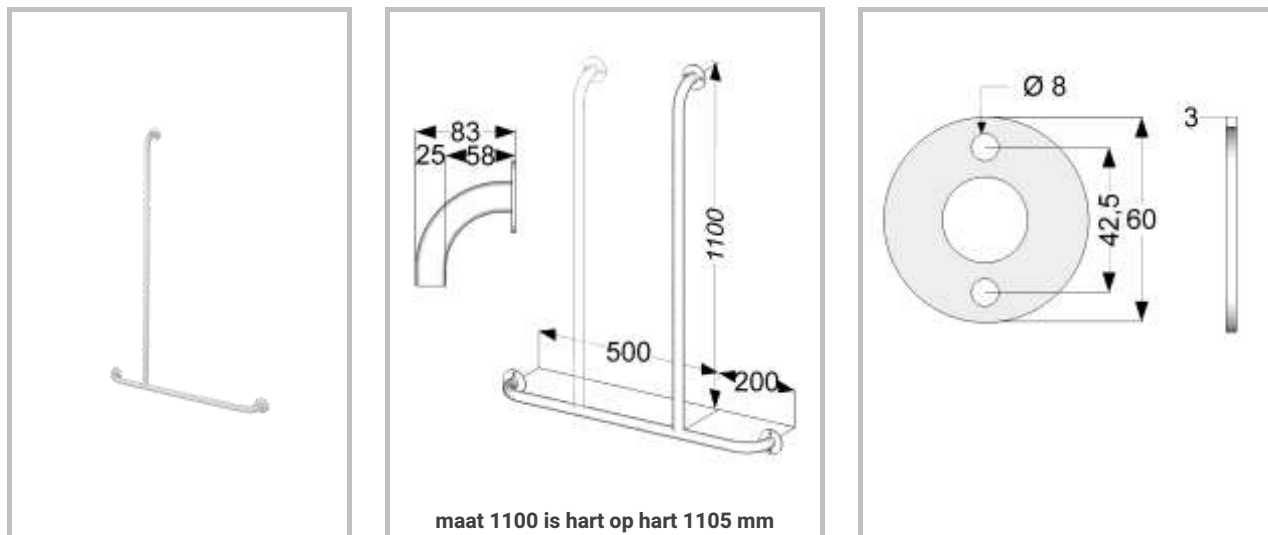


Montagevoorstel *

Glijstang/wandbeugel 110/70 cm (50 x 20)

Artikelnummering:

1 56 170 (RVS gepolijst) / 1 56 170 C (RVS wit)



Glijstang / wandbeugel

Opmerking: door het omdraaien van de horizontale beugel is de verticale glijstang op 2 posities te bevestigen

1. horizontale beugel horizontaal plaatsen op de juiste hoogte en gaten aftekenen
2. breng voor de door u gekozen bevestigingsmaterialen boorgaten aan
3. zet de beugel vast met de bevestigingsmaterialen voorzien van de meegeleverde kappingen
4. glijstang verticaal op horizontale beugel plaatsen en gaten aftekenen en breng boorgaten aan
5. glijstang op de horizontale beugel aan de onderkant vastzetten met schroef M6 x 40
6. bovenste flens vastzetten met de bevestigingsmaterialen voorzien van de meegeleverde kappingen
7. witte afdekkapjes aanbrengen

Reinigingsadvies: Reinigen met zachte schoonmaakmiddelen zoals bijvoorbeeld groene zeep. Het gebruik van chloorhoudende of schurende middelen wordt afgeraden.

* JadaCare is niet aansprakelijk voor schade als gevolg van onjuiste bevestiging en of gebruik