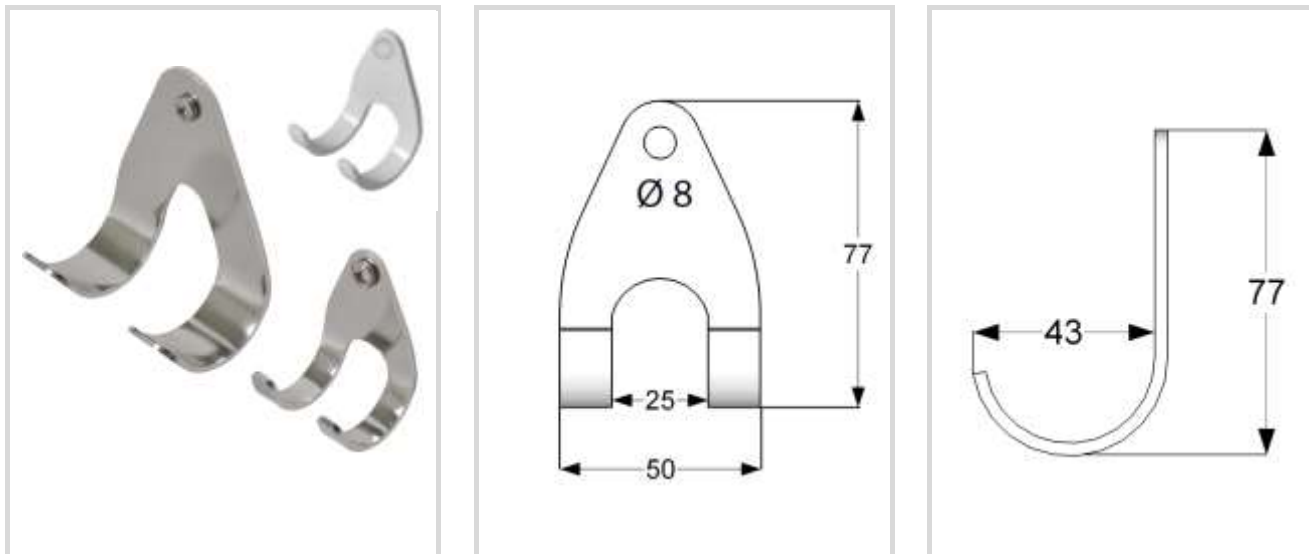


Montagevoorstel *

Handdoekhaak duo klein

Artikelnummering:

190050 (RVS gepolijst) / 190050C (RVS wit) / 190050SC (staal wit)



Handdoekhaak duo klein

1. bepaal de juiste positie en teken het boorgat af
2. breng voor de bevestigingsmaterialen een boorgat aan
3. zet de handdoekhaak vast met de bevestigingsmaterialen voorzien van de meegeleverde kapring. Breng het meegeleverde afdekkapje aan.
(de RVS gepolijste uitvoering kan naar wens alleen met een bolkop Schroef worden vastgezet voor een geheel chromen uitstraling)

■ JadaCare nr 910008(IN) bevestigingsset met RVS bolkop Schroef 6x50 en multiplug 8x50

Reinigingsadvies: Reinigen met zachte schoonmaakmiddelen zoals bijvoorbeeld groene zeep. Het gebruik van chloorhoudende of schurende middelen wordt afgeraden.

* JadaCare is niet aansprakelijk voor schade als gevolg van onjuiste bevestiging en of gebruik