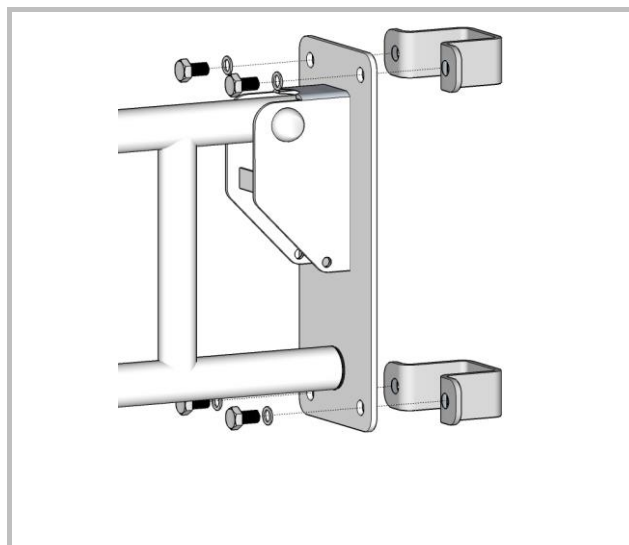
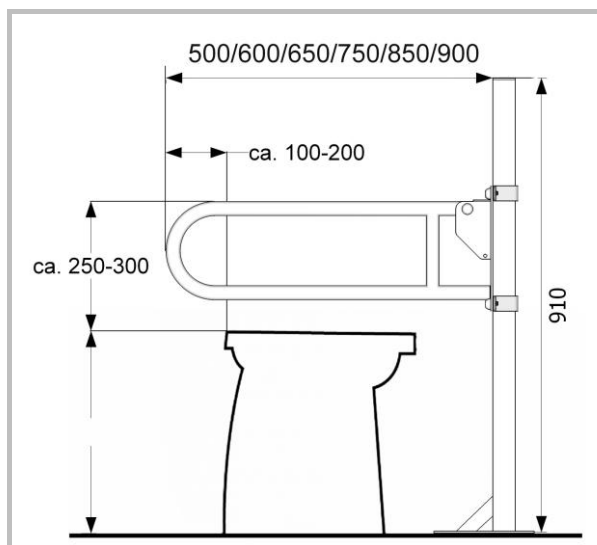


Montagevoorstel *

Statief toiletbeugel

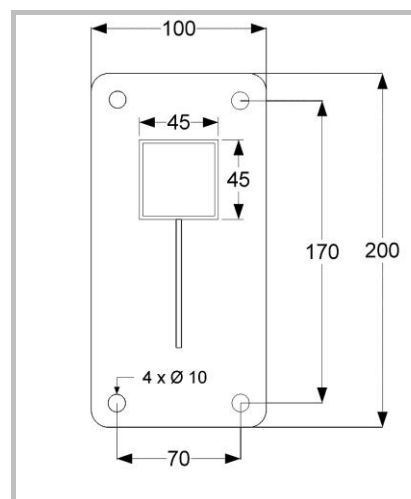
Artikelnummering:

220000 (RVS gepolijst) / 220000C (RVS wit) / 220000SC (staal wit)



Statief wandbeugel

1. statief op de juiste plek op de vloer plaatsen
(voorkant beugel ca. 10 - 20 cm voorbij voorkant zitsituatie zodat steun naast het standbeen is gesitueerd)
- 2 - teken de boorgaten af van het statief
- breng voor de door u gekozen bevestigingsmaterialen boorgaten aan
- zet het statief vast bevestigingsmaterialen voorzien van de meegeleverde kappingen
- meegeleverde afdekkapjes aanbrengen
- 3 - bevestig de klembeugels losjes aan de toiletbeugel volgens tekening
- toiletbeugel plaatsen op statief, bepaal de juiste hoogte (bovenkant beugel ca. 25 - 30 cm boven zithoogte)
- draai de bouten kruislings verder aan



Opmerking: maximale hoogte bovenkant beugel 88 cm

* Dit montagevoorstel is o.a. gebaseerd op gegevens uit het Handboek voor Toegankelijkheid.
Het is raadzaam om ervaringsdeskundigen te raadplegen

Reinigingsadvies: Reinigen met zachte schoonmaakmiddelen zoals bijvoorbeeld groene zeep.

Het gebruik van chloorhoudende of schurende middelen wordt afgeraden.

* JadaCare is niet aansprakelijk voor schade als gevolg van onjuiste bevestiging en of gebruik

Uitgave mrt-21