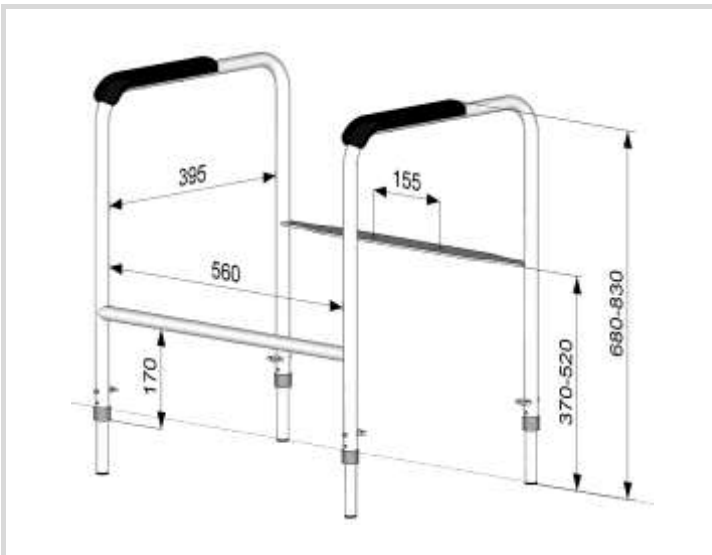


## Montagevoorstel \*

### Toiletsteun universeel + closetzitting + dekseel

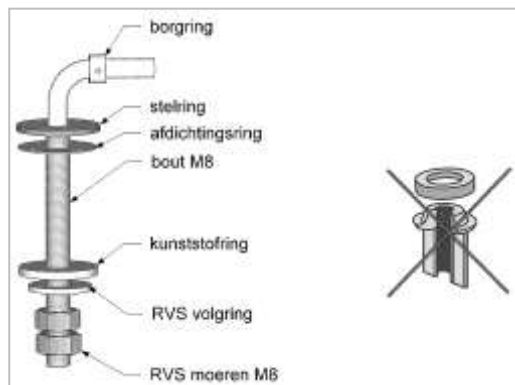
#### Artikelnummering:

255100 + 255200 RVS gepolijst | C RVS wit | SC staal wit



#### Toiletsteun universeel

1. closet goed schoon en droog maken
2. toiletsteun universeel op het closet plaatsen
3. de 4 stelpoten op de juiste hoogte instellen en vastzetten (de stelpoten zijn op twee manieren in de steunpoten te plaatsen voor een zo groot mogelijk verstelbaar bereik)
4. toiletzitting vastzetten met bijgeleverd bevestigingsset;



- 2 RVS bouten, samen met afdichtingsring, aanbrengen door bevestigingsgaten
- op iedere bout een kunststof volgring plaatsen
- RVS volgring plaatsen
- 2 RVS moeren M8 aanbrengen en vastdraaien

#### ATTENTIE:

overige kunststofbevestiging niet gebruiken! Zie tekening.

5. mocht de toiletzitting vooraan geen vloeiende aansluiting hebben op het closet dan kan deze d.m.v. de stelling verticaal veresteld worden totdat deze goed aansluit

Reinigingsadvies: Reinigen met zachte schoonmaakmiddelen zoals bijvoorbeeld groene zeep.

Het gebruik van chloorhoudende of schurende middelen wordt afgeraden.

\* JadaCare is niet aansprakelijk voor schade als gevolg van onjuiste bevestiging en of gebruik