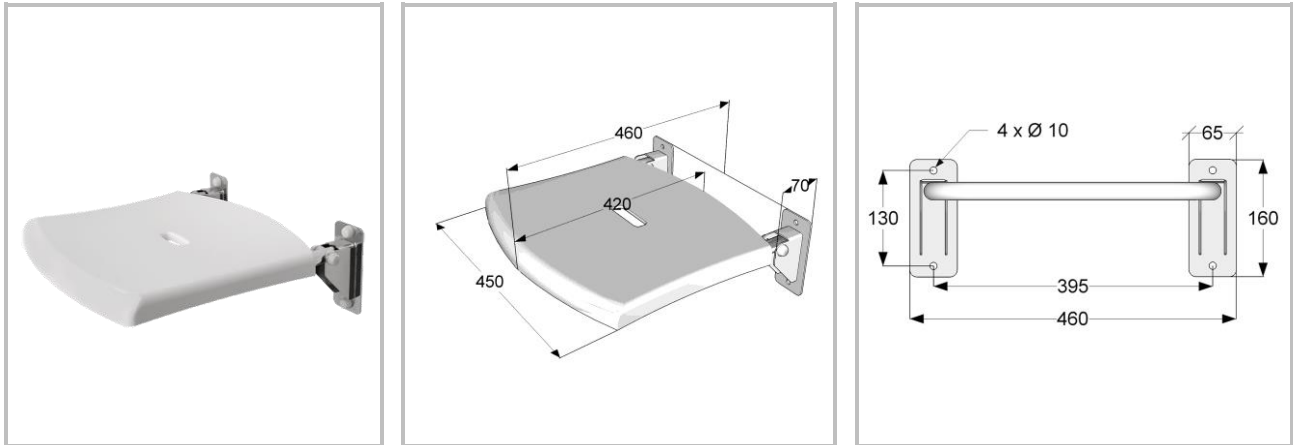


Montagevoorstel *
Douchezitting opklapbaar
Artikelnummering:
304000 (RVS gepolijst) / 304000C (RVS wit)



Douchezitting opklapbaar

- 1 Kunststoffen zitdeel verwijderen.
- 2 Bepaal de juiste zithoogte.
- 3 4 boorgaten aftekenen en boorgaten maken voor het door u gekozen bevestigingsmateriaal en pluggen aanbrengen
- 4 De meegeleverde kapringen (M8) met kraag omhoog in combinatie met de bevestigingsmaterialen in de flenzen vastdraaien.
- 5 Afdekkappen vast duwen op de kraag van de kapring.
- 6 Het kunststoffen zitdeel aanbrengen.

Reinigingsadvies: Reinigen met zachte schoonmaakmiddelen zoals bijvoorbeeld groene zeep.
Het gebruik van chloorhoudende of schurende middelen wordt afgeraden.

* JadaCare is niet aansprakelijk voor schade als gevolg van onjuiste bevestiging en of gebruik.

