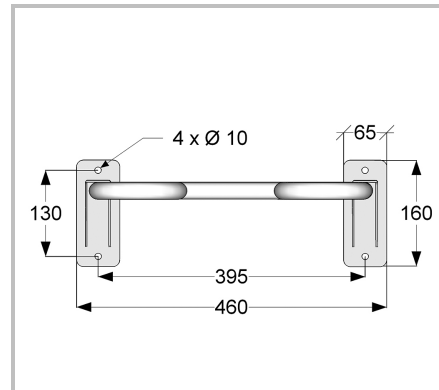
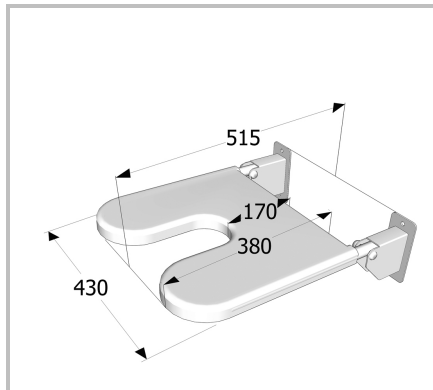


## Montagevoorstel \*

### Douchezitting opklapbaar U-uitsparing

#### Artikelnummering:

305000 (RVS gepolijst) / 305000C (RVS wit)



#### Douchezitting opklapbaar

- 1 kunststoffen zitdeel verwijderen
- 2 bepaal de juiste zithoogte, 4 boorgaten aftekenen en boorgaten maken voor het door u gekozen bevestigingsmateriaal en pluggen aanbrengen
- 3 De meegeleverde kapringen (M8) en de bevestigingsmaterialen in de flenzen vastdraaien
- 4 afdekkappen aanbrengen en het kunststoffen zitdeel plaatsen
- 5 indien aanwezig beschermtape van wandflenzen verwijderen

Reinigingsadvies: Reinigen met zachte schoonmaakmiddelen zoals bijvoorbeeld groene zeep.  
Het gebruik van chloorhoudende of schurende middelen wordt afgeraden.

\* JadaCare is niet aansprakelijk voor schade als gevolg van onjuiste bevestiging en/of gebruik.

Uitgave 2017