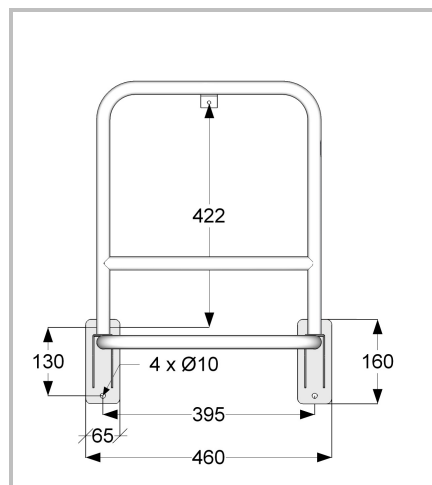
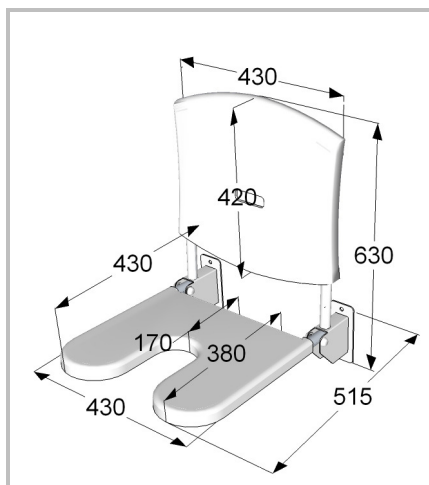


Montagevoorstel *

Douchezitting U-uitsparing met rug

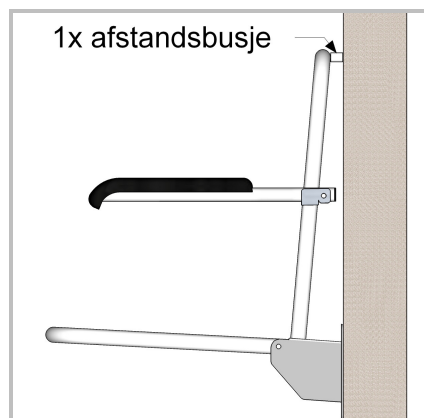
Artikelnummering:

307000 (RVS gepolijst) / 307000C (RVS wit)



Douchezitting opklapbaar

- 1 kunststof zit- en rugdeel verwijderen
- 2 bepaal de juiste zithoogte, boorgat rugdeel aftekenen en boorgat maken voor het door u gekozen bevestigingsmateriaal rekening houdend met de soort wand
- 3 rugdeel vastzetten met schroef (niet helemaal vastdraaien)
4 boorgaten flenzen aftekenen en douchezitting verwijderen
- 4 4 gaten boren, voor de door u gekozen bevestigingsmaterialen en pluggen aanbrengen
- 5 De meegeleverde kapringen (M8) en de door u gekozen bevestigingsmaterialen in de flenzen aanbrengen
- 6 rugdeel iets vastzetten met meegeleverde afstandbus ertussen
- 7 bevestigingsmaterialen vastdraaien; eerst flenzen dan rugdeel
- 8 afdekkappen aanbrengen en het kunststoffen zit- en rugdeel plaatsen
- 9 indien aanwezig beschermtape van wandflenzen verwijderen



Tip: het vastzetten van de wandflenzen gaat eenvoudig en snel met een zogenaamde ratelring-steeksleutel SW 13 (zie afbeelding) indien u houtdraadbouten M8 gebruikt.

Reinigingsadvies: Reinigen met zachte schoonmaakmiddelen zoals bijvoorbeeld groene zeep.
Het gebruik van chloorhoudende of schurende middelen wordt afgeraden.

* JadaCare is niet aansprakelijk voor schade als gevolg van onjuiste bevestiging en of gebruik

Uitgave 10-2017