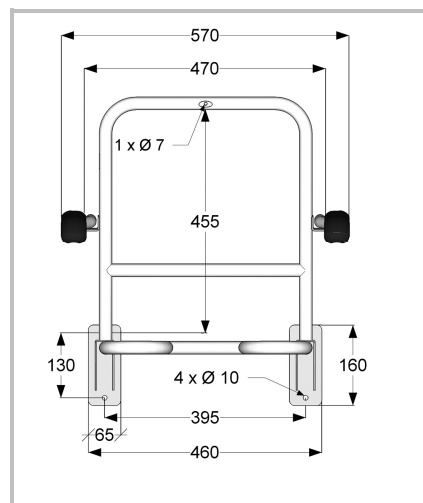
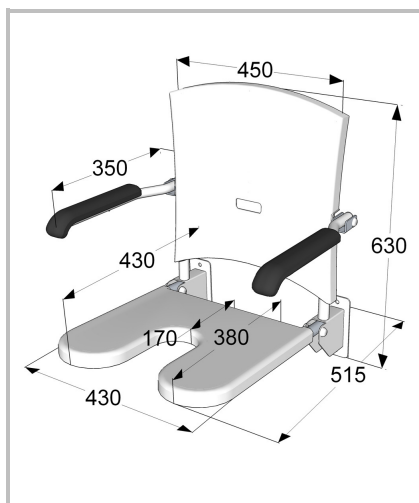


Montagevoorstel *

Douchezitting opklapbaar rug / armleggers

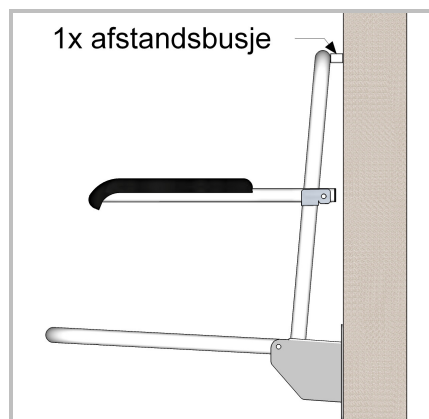
Artikelnummering:

309000 (RVS gepolijst) / 309000C (RVS wit)



Douchezitting opklapbaar

- 1 kunststof zit- en rugdeel verwijderen
 - 2 bepaal de juiste zithoogte, boorgat rugdeel aftekenen en boorgat maken voor het door u gekozen bevestigingsmateriaal rekening houdend met de soort wand
 - 3 rugdeel vastzetten met schroef (niet helemaal vastdraaien)
 - 4 boorgaten flenzen aftekenen en douchezitting verwijderen
 - 4 4 gaten boren, voor de door u gekozen bevestigingsmaterialen en pluggen aanbrengen
 - 5 De meegeleverde kapringen (M8) en de bevestigingsmaterialen in de flenzen aanbrengen
 - 6 rugdeel iets vastzetten met meegeleverde afstandbus ertussen
 - 7 bevestigingsmaterialen vastdraaien; eerst flenzen dan rugdeel
 - 8 afdekkappen aanbrengen en het kunststoffen zit- en rugdeel plaatsen
 - 9 indien aanwezig beschermtape van wandflenzen verwijderen
- Tip: het vastzetten van de wandflenzen gaat eenvoudig en snel met een zogenaamde ratelring-steeksleutel SW 13 (zie afbeelding) indien u houtdraadbouten M8 gebruikt



Reinigingsadvies: Reinigen met zachte schoonmaakmiddelen zoals bijvoorbeeld groene zeep.
Het gebruik van chloorhoudende of schurende middelen wordt afgeraden.

* JadaCare is niet aansprakelijk voor schade als gevolg van onjuiste bevestiging en of gebruik

Uitgave 2017