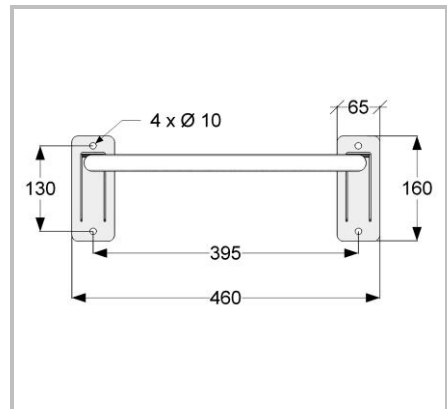
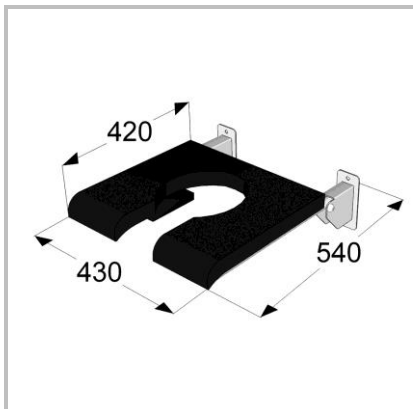


## Montagevoorstel \*

Douchezitting  $\Omega$  -uitsparing geleide rails

Artikelnummering:

321000 (RVS gepolijst) / 321000C (RVS wit)



### Douchezitting opklapbaar

- 1 Polyurethaan zitdeel verwijderen.
- 2 Bepaal de juiste zithoogte.
- 3 4 boorgaten waterpas aftekenen en boorgaten maken voor het door u gekozen bevestigingsmateriaal en pluggen aanbrengen.
- 4 De meegeleverde kapringen (M8) met rand omhoog in combinatie met de bevestigingsmaterialen in de flenzen vastdraaien.
- 5 Afdekkappen vast duwen op de rand van de kapring.
- 6 Het polyurethaan zitdeel aanbrengen.

Reinigingsadvies: Reinigen met zachte schoonmaakmiddelen zoals bijvoorbeeld groene zeep.  
Het gebruik van chloorhoudende of schurende middelen wordt afgeraden.

\* JadaCare is niet aansprakelijk voor schade als gevolg van onjuiste bevestiging en of gebruik.

