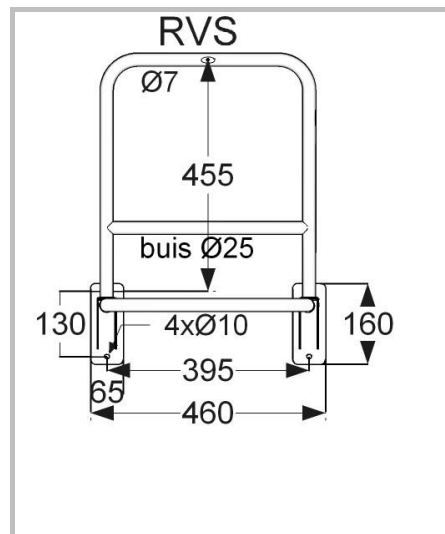
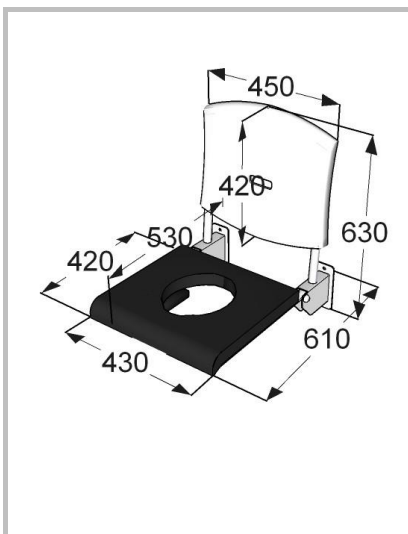


Montagevoorstel *

Douchezitting O-uitsparing geleide rails rug

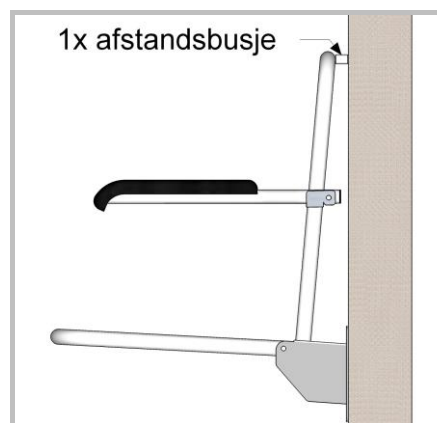
Artikelnummering:

322000/322010 (RVS gepolijst) / 322000C/322010C (RVS wit)



Douchezitting opklapbaar

- 1 kunststoffen rugdeel en polyurethaan zitdeel verwijderen
- 2 bepaal de juiste zithoogte, boorgat rugdeel aftekenen en boorgat maken voor het door u gekozen bevestigingsmateriaal rekening houdend met de soort wand
- 3 rugdeel vastzetten met schroef (niet helemaal vastdraaien)
- 4 boorgaten flenzen aftekenen en douchezitting verwijderen
- 4 4 gaten boren en de pluggen aanbrengen
- 5 De meegeleverde kapringen (M8) en de bevestigingsmaterialen in de flenzen aanbrengen
- 6 rugdeel iets vastzetten met meegeleverde afstandbus ertussen
- 7 bevestigingsmaterialen vastdraaien; eerst flenzen dan rugdeel
- 8 afdekkappen aanbrengen en het kunststoffen rugdeel en polyurethaan zitdeel plaatsen
- 9 indien aanwezig beschermtape van wandflenzen verwijderen



Tip: het vastzetten van de wandflenzen gaat eenvoudig en snel met een zogenaamde ratelring-steeksleutel SW 13 (zie afbeelding) indien u houddraadbouten M8 gebruikt.

Reinigingsadvies: Reinigen met zachte schoonmaakmiddelen zoals bijvoorbeeld groene zeep.

Het gebruik van chloorhoudende of schurende middelen wordt afgeraden.

* JadaCare is niet aansprakelijk voor schade als gevolg van onjuiste bevestiging en of gebruik

nov-21