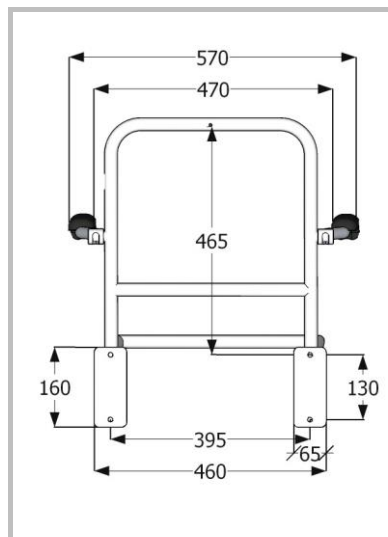
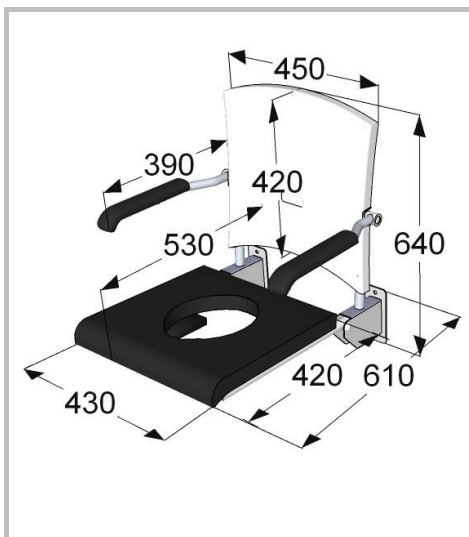


Montagevoorstel *

Douchezitting O -uitsparing geleide rails rug

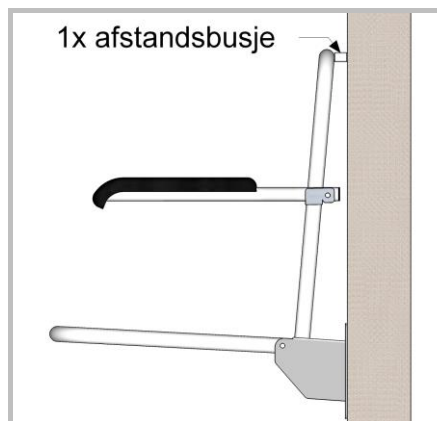
Artikelnummering:

324000/324010 (RVS gepolijst) / 324000C/324010C (RVS wit)



Douchezitting opklapbaar

- 1 kunststoffen rugdeel en polyurethaan zitdeel verwijderen
 - 2 bepaal de juiste zithoogte, boorgat rugdeel aftekenen en boorgat maken voor het door u gekozen bevestigingsmateriaal rekening houdend met de soort wand
 - 3 rugdeel vastzetten met schroef (niet helemaal vastdraaien)
 - 4 boorgaten flenzen aftekenen en douchezitting verwijderen
 - 4 4 gaten boren, voor de bevestigingsmaterialen en pluggen aanbrengen
 - 5 De meegeleverde kapringen (M8) en de door u gekozen bevestigingsmaterialen in de flenzen aanbrengen
 - 6 rugdeel iets vastzetten met meegeleverde afstandbus ertussen
 - 7 bevestigingsmaterialen vastdraaien; eerst flenzen dan rugdeel
 - 8 afdekkappen aanbrengen en het kunststoffen rugdeel en polyurethaan zitdeel plaatsen
 - 9
 - 9 indien aanwezig beschermtape van wandflenzen verwijderen
- Tip: het vastzetten van de wandflenzen gaat eenvoudig en snel met een zogenaamde ratelring-steeksleutel SW 13 (zie afbeelding) indien u houtdraadbouten M8 gebruikt.
 -



Reinigingsadvies: Reinigen met zachte schoonmaakmiddelen zoals bijvoorbeeld groene zeep.
Het gebruik van chloorhoudende of schurende middelen wordt afgeraden.

* JadaCare is niet aansprakelijk voor schade als gevolg van onjuiste bevestiging en of gebruik

Uitgave nov-21