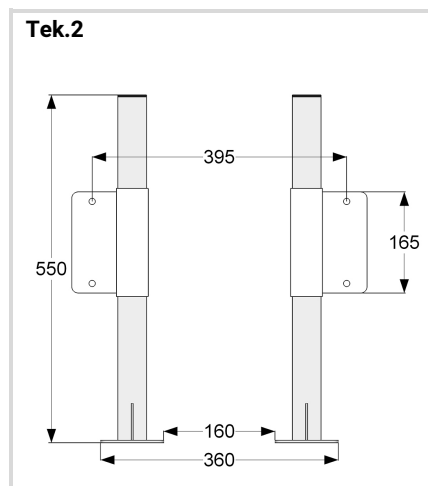
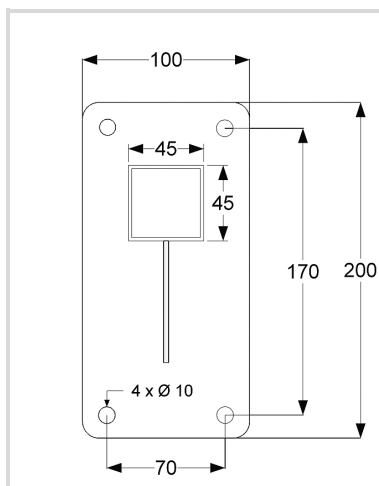


## Montagevoorstel \*

### Set statieven douchezitting

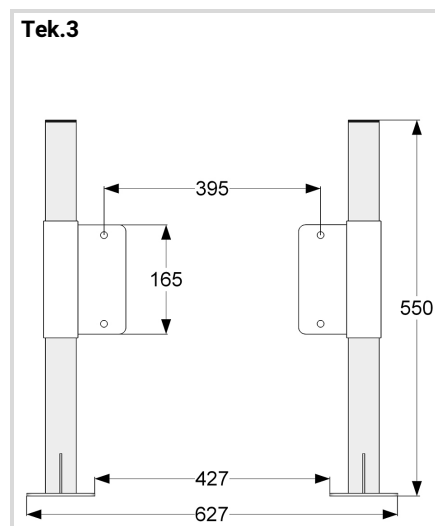
Artikelnummering:

330000 (RVS gepolijst) / 330000C (RVS wit) / 330000SC (staal wit)



### Set statieven

1. klemstatieven aan douchezitting bevestigen met kapringen en zeskantbouten m8x20 en borgmoeren M8, daarna afdekkapjes aanbrengen  
  
 attentie: douchezitting kan op 2 manieren aan klemstatieven bevestigd worden, zie tekening 2 en 3
2. de douchezitting nu op de statieven plaatsen en de juiste plaats op de vloer bepalen
3. - teken de boorgaten af van de statieven  
 - breng voor de door u gekozen bevestigingsmaterialen boorgaten aan  
 - zet de statieven vast voorzien van de meegeleverde kapringen  
 - meegeleverde afdekkapjes aanbrengen
4. juiste zithoogte bepalen en klemstatieven vastzetten met de 4 inbusbouten



Reinigingsadvies: Reinigen met zachte schoonmaakmiddelen zoals bijvoorbeeld groene zeep.  
Het gebruik van chloorhoudende of schurende middelen wordt afgeraden.

\* JadaCare is niet aansprakelijk voor schade als gevolg van onjuiste bevestiging en of gebruik

Uitgave 2017