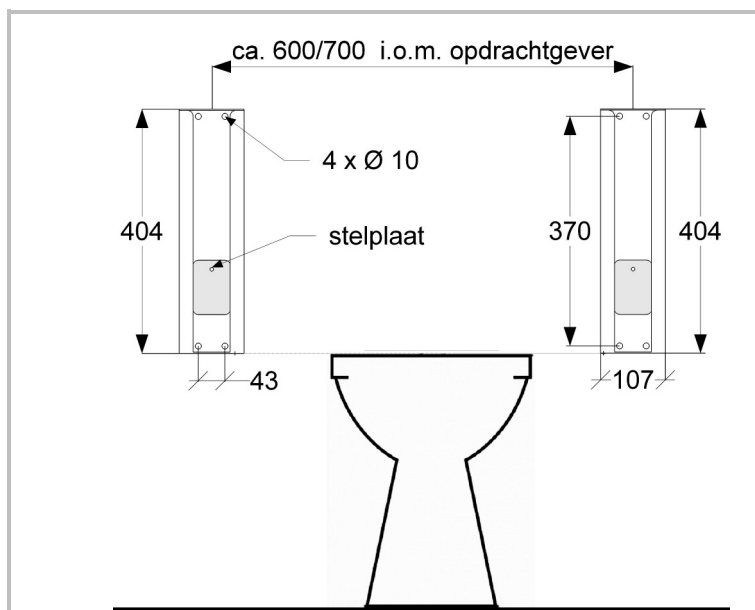
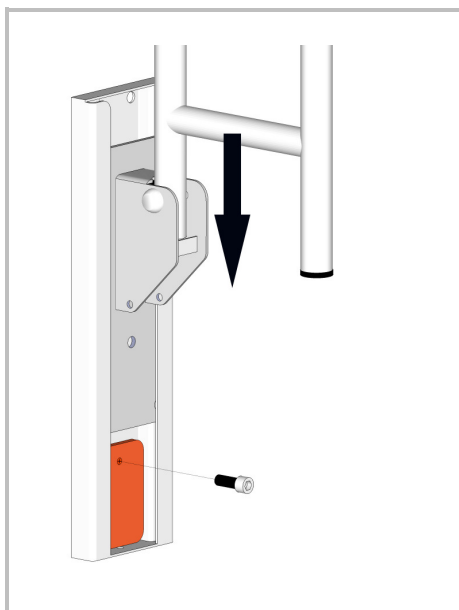


Montagevoorstel *

Wandrail voor toiletbeugels/armsteunen

Artikelnummering:

540040 (RVS gepolijst) / 540040C (RVS wit)



Rail-in systeem voor toiletbeugels/armsteunen

De beugel/armsteun is binnen de rail 150 mm verticaal verstelbaar.

Opmerking: Bij wandbeugels/armsteun met steunpoot, onderkant rail minimaal 40/38 cm.

- boorgaten aftekenen met onderkant rail op gelijke hoogte keramiek
- breng voor de door u gekozen bevestigingsmaterialen boorgaten aan
- zet de rail vast voorzien van de volgringen
- afdekkappen aanbrengen
- stelplaat in rail plaatsen
- wandbeugel/armsteun in rail laten zakken voor de stelplaat
- de inbusbout 8 x 25 in de stelplaten draaien.
Attentie: nog niet vastdraaien!
- wandbeugel/armsteun op gewenste gebruikershoogte plaatsen
en de inbusbout verder vastdraaien

Attentie: indien nog geen toiletbeugel of armsteun wordt bevestigd: de stelplaat met inbusbout in de rail plaatsen om verlies te voorkomen!

- Tip: de wandbeugels zijn eenvoudig en snel in hoogte te stellen zonder gereedschap met een spangreep. Artikelnummer 541040 één stuk en 542040 voor 2 stuks.



Reinigingsadvies: Reinigen met zachte schoonmaakmiddelen zoals bijvoorbeeld groene zeep.

Het gebruik van chloorhoudende of schurende middelen wordt afgeraden.

JadaCare is niet aansprakelijk voor schade als gevolg van onjuiste bevestiging en of gebruik.

Uitgave 2017