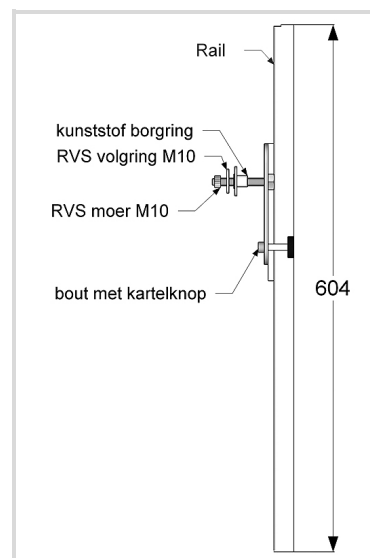
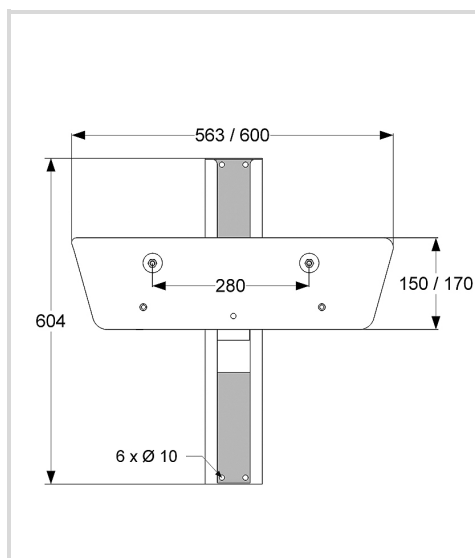


Montagevoorstel *

Rail-in + montageplaat wastafel 60 cm

Artikelnummering:

650060 (RVS gepolijst)



Rail-in en montageplaat wastafel

1. rail op de juiste plek en loodrecht op de muur plaatsen
2. - teken de boorgaten af van de rail
- breng voor de door u gekozen bevestigingsmaterialen boorgaten aan
- zet de rail vast voorzien van de volgvingen
- afdekkappen aanbrengen
3. de 2 bouten, voorzien van een zwarte kartelknop, zover mogelijk aan de achterkant in de montageplaat draaien
4. stelplaat onderin de rail plaatsen en montageplaat in de rail laten zakken voor de stelplaat en deze iets vastzetten met de inbusbout M8 x 40
5. montageplaat op de juiste hoogte plaatsen en inbusbout M8 x 40 goed vastzetten met meegeleverde inbussleutel
6. wastafel plaatsen op de montageplaat en vastzetten met de kunststof borgvingen, RVS volgvingen en de RVS moeren M10
7. de 2 bouten met kartelknop, achterin de montageplaat, uitdraaien tegen de muur zodat het geheel wordt gefixeerd

Reinigingsadvies: Reinigen met zachte schoonmaakmiddelen zoals bijvoorbeeld groene zeep.
Het gebruik van chloorhoudende of schurende middelen wordt afgeraden.

* JadaCare is niet aansprakelijk voor schade als gevolg van onjuiste bevestiging en of gebruik.

Uitgave 01-2017