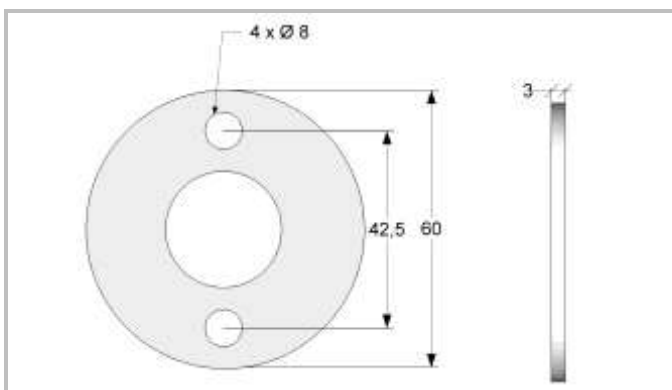
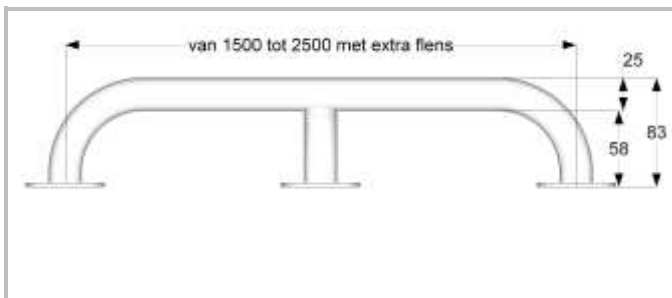


Montagevoorstel *

Wandbeugel 150-250 cm serie 110 - special

Artikelnummering:

910013 (RVS gepolijst) / 910013C (RVS wit) / 910013SC (staal wit)



Wandbeugel

1. bepaal de juiste positie en teken de boorgaten af
Attentie: Bij beugels uit 2 of meer delen: breng ook de witte verbindingstukken aan alvorens af te tekenen!
2. breng voor de door u gekozen bevestigingsmaterialen boorgaten aan
3. zet de handgreep vast met de door u gekozen bevestigingsmaterialen voorzien van de meegeleverde kapringen
4. meegeleverde afdekkapjes aanbrengen

* JadaCare is niet aansprakelijk voor schade als gevolg van onjuiste bevestiging en of gebruik

Uitgave apr-22