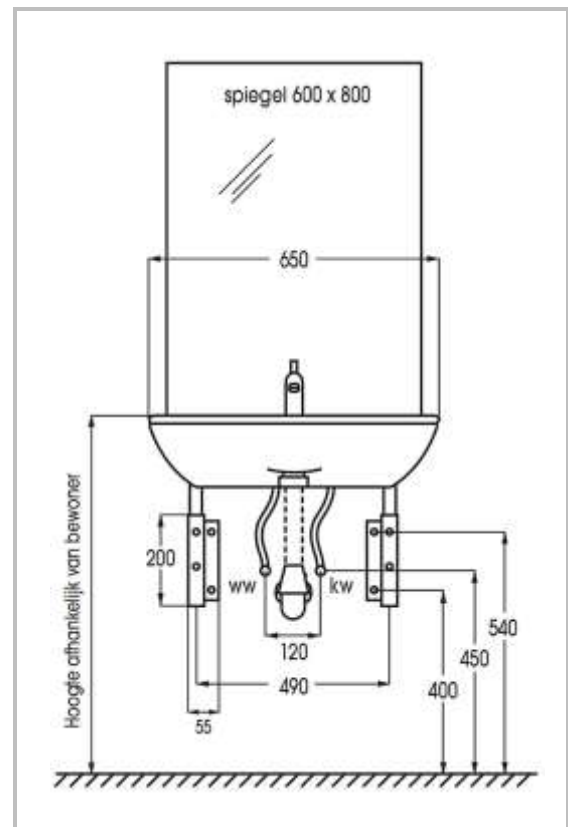
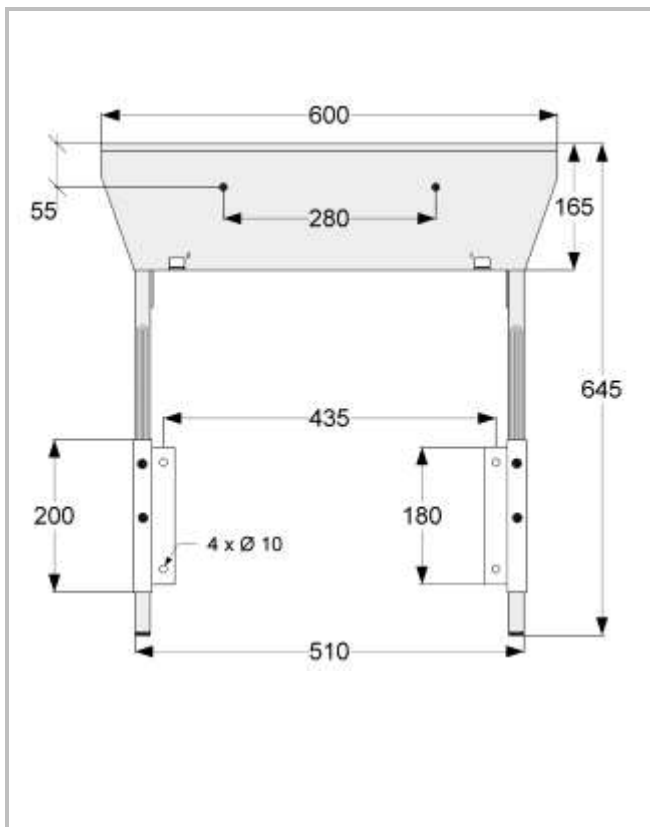


## Montagevoorstel \*

### Wastafelverstelset + afzetverlenger/planchet

#### Artikelnummering:

999107 (RVS gepolijst)



#### Wastafel verstelset

1. bepaal de juiste hoogte van de wandplaten
  2. - teken de 4 boorgaten af  
- breng voor de door u gekozen bevestigingsmaterialen boorgaten aan  
- zet de wandplaten vast met de door u gekozen bevestigingsmaterialen voorzien van de meegeleverde kapringen  
- meegeleverde afdekkapjes aanbrengen
  3. wastafelconsole in de wandplaten laten zakken, planchet plaatsen en het geheel vastzetten met de 4 inbusbouten M8x25
- Tip:  
Indien een rolstoelwastafel wordt bevestigd, wordt de bevestigingsset 999107B aanbevolen te gebruiken. Deze bevestigingsset zorgt er voor dat het geheel wordt gefixeerd voor de nodige stabiliteit.

\* JadaCare is niet aansprakelijk voor schade als gevolg van onjuiste bevestiging en of gebruik.