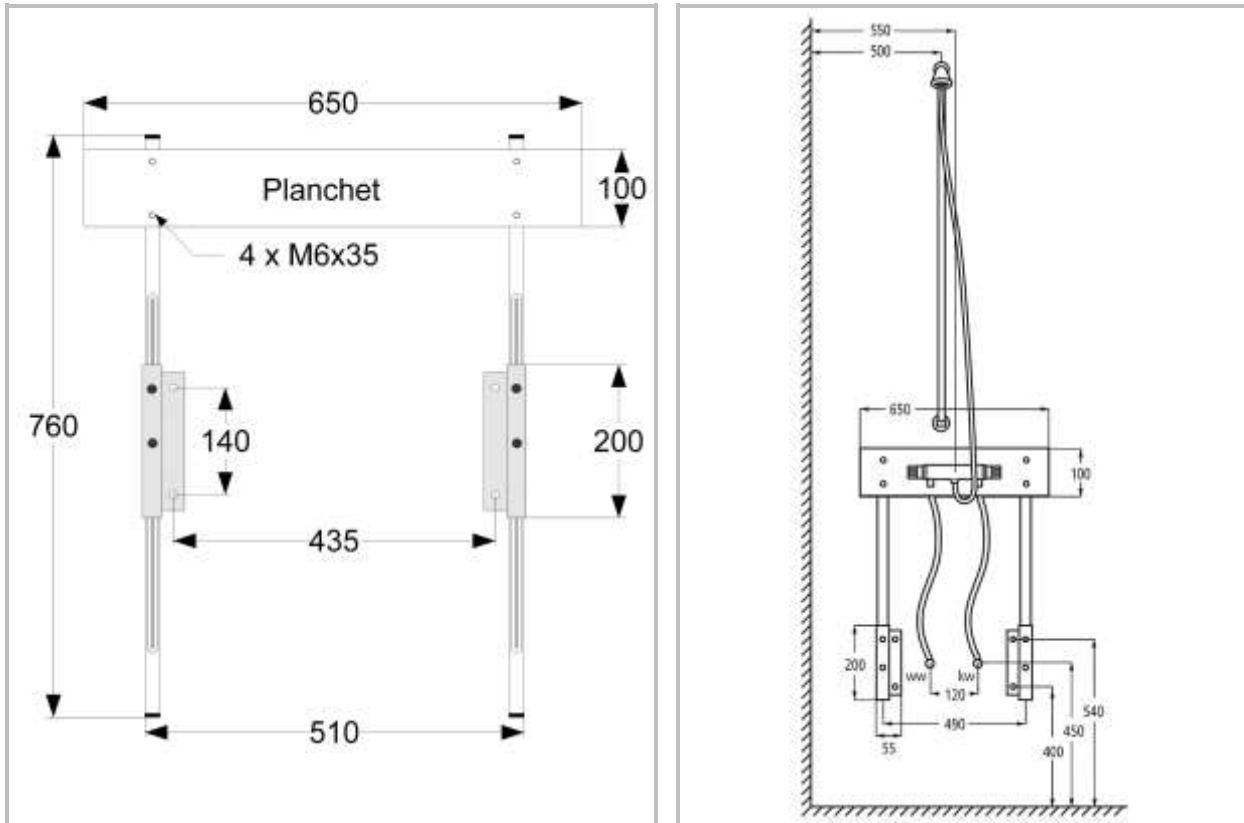


Montagevoorstel *

Douchekraan verstelset verlengd 75 cm incl. montagebord kraan

Artikelnummering:

999109(RVS)



Douchekraan verstelset verlengd

1. monteer het planchet op de kokerprofielen met 4x schroef M6x35
2. bepaal de juiste hoogte van de wandplaten
3. - teken de 4 boorgaten af
- breng voor de door u gekozen bevestigingsmaterialen boorgaten aan
- zet de wandplaten vast met de door u gekozen bevestigingsmaterialen
 voorzien van de meegeleverde kapringen
 - meegeleverde afdekkapjes aanbrengen
4. kokerprofielen in de wandplaten plaatsen en vastzetten met de 4 inbusbouten M8x25

* JadaCare is niet aansprakelijk voor schade als gevolg van onjuiste bevestiging en of gebruik.