

Montagevoorstel * serie 157

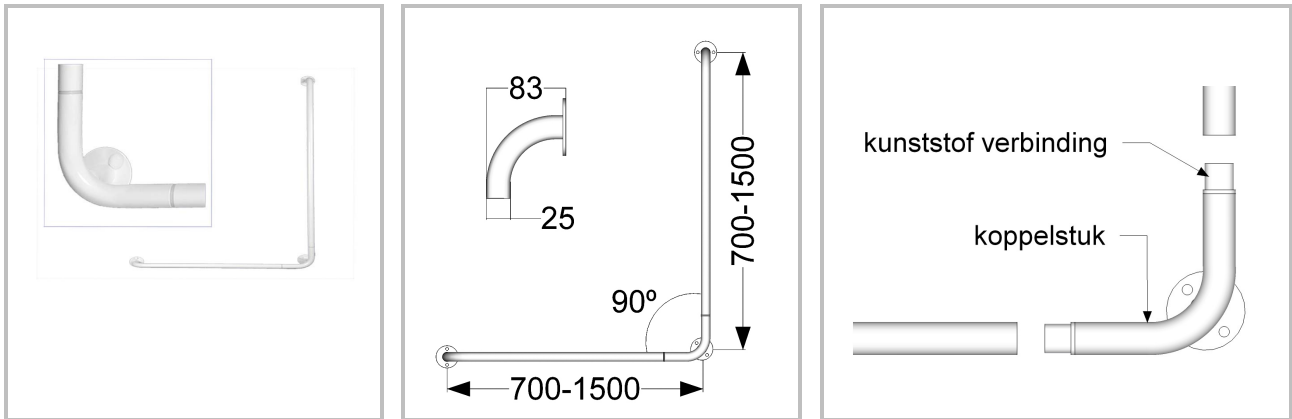
Glijstang/hoekwandbeugel links/rechts



Artikelnummering:

157077(C/SC)/157117(C/SC)/157121(C/SC)/157157(C/SC)/157161(C/SC)/157165(C/SC)

6 cijferig nummer = RVS gepolijst / 6 cijferignummer+C = RVS wit / 6 cijferignummer+ SC = staal wit



Hoekwandbeugel 90° links / rechts

1. koppelstuk haaks op de muur plaatsen en gaten aftekenen
2. breng voor de door u gekozen bevestigingsmaterialen boorgaten aan
3. koppelstuk vastzetten met de bevestigingsmaterialen voorzien van de meegeleverde kapringen
4. kunststof verbindingen aanbrengen in het koppelstuk
5. horizontale en verticale wandbeugel verbinden met het koppelstuk en gaten aftekenen
6. breng voor de bevestigingsmaterialen boorgaten aan
7. zet de horizontale en verticale wandbeugels vast met de bevestigingsmaterialen voorzien van de meegeleverde kapringen
8. meegeleverde afdekkapjes aanbrengen

Tip:

- De verticale beugel is voorzien van het glijstuk handdouche 970000 een deugdelijke glijstang
- Het glijstuk handdouche 970000 is eenvoudig eenhandig te bedienen en hierin kan iedere conische handdouche worden aangebracht



Reinigingsadvies: Reinigen met zachte schoonmaakmiddelen zoals bijvoorbeeld groene zeep.

Het gebruik van chloorhoudende of schurende middelen wordt afgeraden.

* JadaCare is niet aansprakelijk voor schade als gevolg van onjuiste bevestiging en of gebruik

Uitgave 2017