

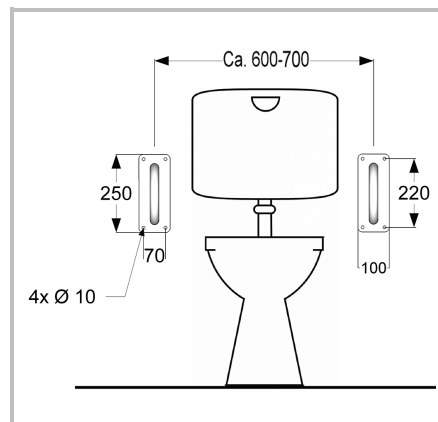
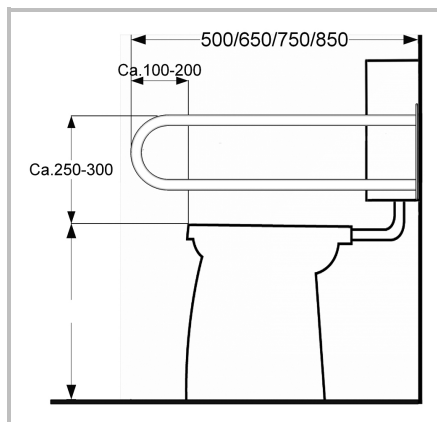
Montagevoorstel * serie 170

Toiletbeugel vast

Artikelnummering:

170050(C/SC)/170065(C/SC)/170075(C/SC)/170085(C/SC)

6 cijferig nummer = RVS gepolijst / 6 cijferignummer+C = RVS wit / 6 cijferignummer+ SC = staal wit



Wandbeugels vast

1. - bepaal de juiste hoogte bovenkant beugel, ca. 25 - 30 cm boven closet
- bepaal de juiste breedte tussen de beugels, ca. 60 - 70 cm hart op hart
2. bepaal de juiste positie en teken de boorgaten af
3. breng voor de door u gekozen bevestigingsmaterialen boorgaten aan
4. zet de wandbeugel vast met de bevestigingsmaterialen voorzien van de meegeleverde kapringen
5. meegeleverde afdekkapjes aanbrengen

Reinigingsadvies: Reinigen met zachte schoonmaakmiddelen zoals bijvoorbeeld groene zeep.
Het gebruik van chloorhoudende of schurende middelen wordt afgeraden.

* JadaCare is niet aansprakelijk voor schade als gevolg van onjuiste bevestiging en of gebruik

Uitgave 2017