

Montagevoorstel* serie 212

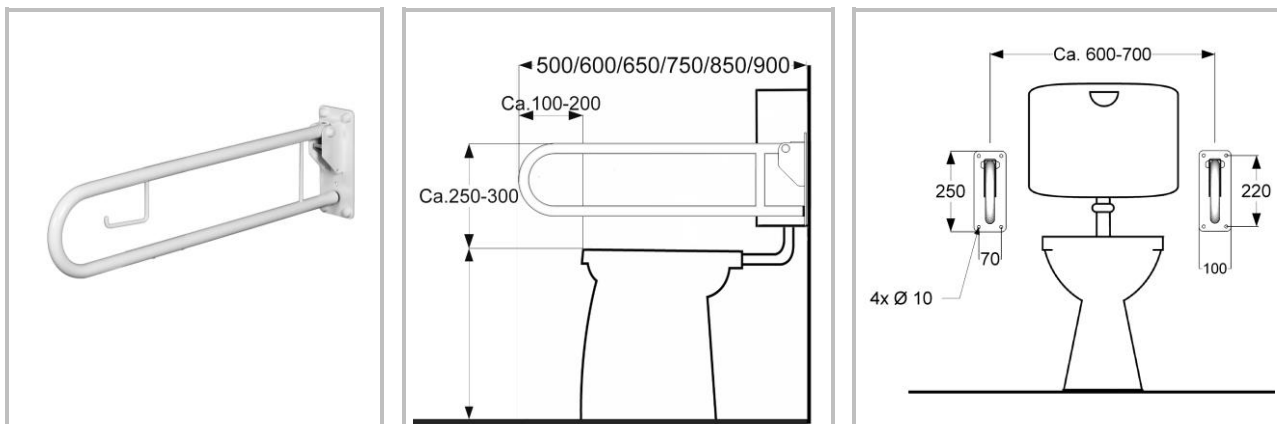
Toiletbeugel opklapbaar met kunststofgrip



Artikelnummering:

212050(C/SC)/212060(C/SC)/212065(C/SC)/212075(C/SC)/212085(C/SC)/212090(C/SC)

6 cijferig nummer = RVS gepolijst / 6 cijferig nummer+C = RVS wit / 6 cijferig nummer+ SC = staal wit

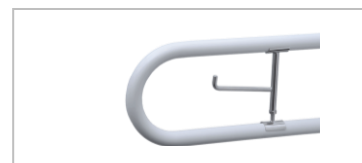


Toiletbeugels opklapbaar

1. voorkant beugel ca. 10 - 20 cm voorbij voorkant closet
2. bepaal de juiste hoogte bovenkant beugel, ca. 25 - 30 cm boven closet
3. bepaal de juiste breedte tussen de beugels, ca. 60 - 70 cm hart op hart
4. - teken de 4 boorgaten af
- breng voor de door u gekozen bevestigingsmaterialen boorgaten aan
- zet de toiletbeugel vast met de door u gekozen bevestigingsmaterialen voorzien van de meegeleverde kappingen
- meegeleverde afdekkapjes aanbrengen

Tip:

- Optioneel toiletbeugel serie 210 exclusief vaste closetrolhouder
- Bij een links / rechts opstelling is het praktisch een van de toiletbeugels te voorzien van een closetrolhouder
- Closetrolhouder 230000 is op willekeurig iedere positie tussen de toiletbeugels aan te brengen



* Dit montagevoorstel is o.a. gebaseerd op gegevens uit het Handboek voor Toegankelijkheid. Het is raadzaam om ervaringsdeskundigen te raadplegen

Reinigingsadvies: Reinigen met zachte schoonmaakmiddelen zoals bijvoorbeeld groene zeep. Het gebruik van chloorhoudende of schurende middelen wordt afgeraden.

* JadaCare is niet aansprakelijk voor schade als gevolg van onjuiste bevestiging en of gebruik

Uitgave sep-21