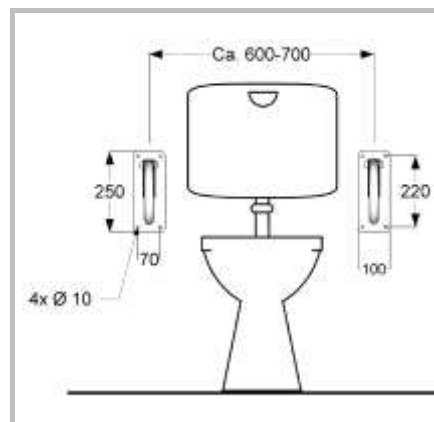
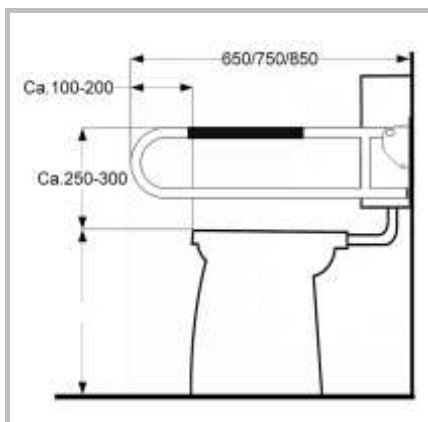


Montagevoorstel* serie 215

Toiletbeugel opklapbaar met kunststofgrip

Artikelnummering:

215065 (RVS gepolijst) / 215075 (RVS gepolijst) / 215085 (RVS gepolijst)



Toiletbeugels opklapbaar

1. voorkant beugel ca. 10 - 20 cm voorbij voorkant closet
2. bepaal de juiste hoogte bovenkant beugel, ca. 25 - 30 cm boven closet
3. bepaal de juiste breedte tussen de beugels, ca. 60 - 70 cm hart op hart
4. - teken de 4 boorgaten af
- breng voor de door u gekozen bevestigingsmaterialen boorgaten aan
- zet de toiletbeugel vast met de door u gekozen bevestigingsmaterialen
 voorzien van de meegeleverde kappingen
- meegeleverde afdekkapjes aanbrengen

Tip:

- Bij een links / rechts opstelling is het praktisch een van de toiletbeugels voorzien van een closetrolhouder
- Closetrolhouder 230000 is op willekeurig iedere positie tussen de toiletbeugels serie 215 aan te brengen



* Dit montagevoorstel is o.a. gebaseerd op gegevens uit het Handboek voor Toegankelijkheid. Het is raadzaam om ervaringsdeskundigen te raadplegen

Reinigingsadvies: Reinigen met zachte schoonmaakmiddelen zoals bijvoorbeeld groene zeep. Het gebruik van chloorhoudende of schurende middelen wordt afgeraden.

* JadaCare is niet aansprakelijk voor schade als gevolg van onjuiste bevestiging en of gebruik.